



**Imax
30 kA**

Typ 3 Überspannungsschutz, 2-polig

DS215

A33



DS215-230/G FS

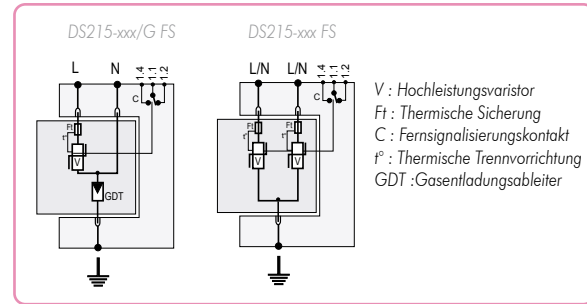
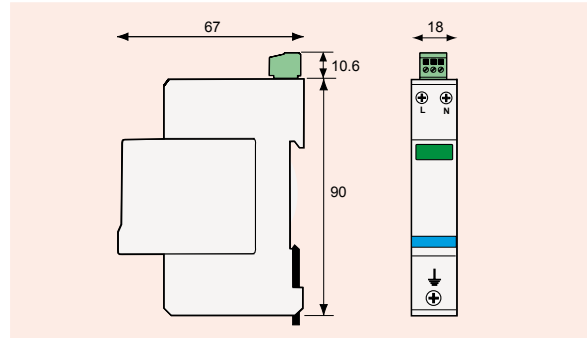
Die kompakten DS215 Typ-3 Überspannungsschutzableiter wurden entworfen um 2-polige Netzanschlüsse innerhalb der Unterverteilung zu schützen. Sie sind mit einem steckbaren Schutzmodul ausgestattet und für die Montage auf Hutschienen ausgelegt.

Die DS215 sind verfügbar für Versorgungsspannungen von 230V oder 120V und alle gängigen Netzformen (TNC, TNS, TT).

Die Schutzschaltung des DS215 besteht aus Hochleistungsvaristoren mit einer thermischen Trennvorrichtung und einer Fehlersignalisierung. Eine Version mit Fernsignalisierung ist ebenfalls erhältlich.

- **Kompakter, 2-poliger Typ-3 Überspannungsschutzableiter**
- **Ableitströme: In: 5 kA / Imax: 15 kA pro Pol**
- **Quer- / Längsspannungsschutz**
- **Steckbares Schutzmodul**
- **Fernsignalisierung (Optional)**
- **Erfüllt die Norm IEC 61643-1 und EN 61643-11**
- **Energetisch koordiniert**

Maßbild und Prinzipschaltbild



Technische Daten

SPD nach EN61643-1/IEC61643-1		Typ 3 / Class II / C		
Nennspannung	Un	230/400 V	230/400 V	120/208 V
Höchste Dauerspannung	Uc	400 V	250 V	150 V
Nennfrequenz	fn		50 - 60 Hz	
Max. Ableitstoßstrom (8/20) µs	Imax	30 kA	30 kA	30 kA
Nennableitstoßstrom (8/20) µs	In	10 kA	10 kA	10 kA
Kombinierter Stoß	Uoc	10 kV	10 kV	10 kV
Schutzpegel	Up	2 kV	1,5 kV	0,9 kV
Betriebsstrom	Ic	< 1 mA	< 1 mA	< 1 mA
Folgestrom	If	keiner	keiner	keiner
Folgestromlöschfähigkeit	Ifi	unendlich	unendlich	unendlich
Ansprechzeit	tA	< 20 ns	< 20 ns	< 20 ns
TOV-Spannung	L-N	U _T 400 V / 5 sec.	250 V / 5 sec.	150 V / 5 sec.
Kurzschlußfestigkeit	I _p	10 kA	10 kA	10 kA
Vorsicherung max.		40 A gL/gG	40 A gL/gG	40 A gL/gG
Defektanzeige			mechanisch, Rot	
Temperaturbereich			-40 / +85 °C	
Anschlussquerschnitt			L/N: 1,5-10 mm ² // PE: 2,5 - 25 mm ²	
Schutzart			IP20	
Montage auf			35 mm Hutschiene	
Einbaumaße			1 TE DIN 43880	
Gehäusewerkstoff			Thermoplastik UL94-V0	
Fermeldesignalisierung (optional)			Potentialfreier Wechsler	
Schaltleistung max.			250 V / 0,5 A (AC) - 30 V / 2 A (DC)	
Anschlussquerschnitt FS			max. 1,5 mm ²	
Prüfnormen				
DIN EN 61643-11	Deutschland		Ableiter Typ 3	
EN 61643-11	Europa		Low voltage SPD - Class III test	
IEC 61643-1	International		Low voltage SPD - Class III test	
UL 1449 ed.2	US		Low voltage TVSS	
Bestellinformationen				
Art.-Nr.		45721	45713	45703
Typ		DS215-400	DS215-230/G	DS215-120/G

Art.-Nr.	Produkt Bezeichnung	Netzform	Einbaumaße DIN 43880	Fernsignalisierung
45713	DS215-230/G	für TT (1+1)	1TE	
45714	DS215-230/G FS	für TT (1+1)	1TE	•
45721	DS215-400	für TN (2+0)	1TE	
45722	DS215-400 FS	für TN (2+0)	1TE	•
45711	DS215-230	für TN (2+0)	1TE	
45712	DS215-230	für TN (2+0)	1TE	•
45703	DS215-120/G	für TT (1+1)	1TE	
45704	DS215-120/G FS	für TT (1+1)	1TE	•
45701	DS215-120	für TN (2+0)	1TE	
45702	DS215-120 FS	für TN (2+0)	1TE	•