

- Chassismontage Bauhöhe 58 mm
- Anschluss mit Schraubklemmen
- Weiter Eingangsspannungsbereich
- Aufschaltstrombegrenzung (ICL) Aktives Transientenschutzfilter (SYKO-Patent Nr. 3804074 und 0402367)
- Eingangsfunktstört EN 55022.B
- Ein- / Ausgangsspikefilter
- Schock/Vibration EN 50155

- für
- Bahntechnik
 - Fahrzeugtechnik
 - Anlagentechnik



© eingetragenes Warenzeichen der Firma SYKO GmbH & Co. KG

Serie HC30.U

Hauptmerkmale:

Ausgang:

- Regelfaktor $\Sigma (U_E + I_A + T_U) < \pm 1\%$
- Genauigkeit absolut $\pm 1\%$
- Welligkeit $< 20 \text{ mV}$ (über T_U)
- Spikes $< 200 \text{ mV}_{ss}$ (T 1:1/50MHz)
- Regelzeit $\Delta I = 50\% < 2 \text{ ms}$
- Konstantstromgrenze $< 1,2 I_{Amax}$
- Ausgangsspikefilter (C - L² - C)
- Leerlauf-, Überlast-, Kurzschlußfest

Eingang:

- Burst/Surge EN61000-4-4/5 SGrd3 2Ω
- Leerlaufleistung $< 5 \text{ Watt}$
- EIN-AUS-Bedienung (E/A)
- Ein-Aus-Schalthyserese bei Unterspannung und Wiedereinschaltverzögerung
- Eingangfilter gemäß EN 55022.B
- Geringe Eingangskapazität
- Dynamischer Verpolschutz (Querdiode) Aufschaltstrombegrenzung (aktiv)
- Katastrophenschutzsicherung auf Platine

Allgemein:

- Schraub-Klemmanschluss
- LED für UE/UA = OK
- Tiefsetzsteller + Gegentakter Topologie
- Taktfrequenz 60 kHz/80kHz
- Isolationsprüfpng. 1,5 KV_{AC} 1 min
- Umgebungstemp. -25°C / +70°C
- Option: -40°C / +85°C EN50155 TX
- Derating 1,2%/°C $> 60^\circ\text{C}$ bei guter Wärmeanbindung
- MTBF auf Anfrage
- Schock/Vibration gemäß EN50155
- Gewicht ca. 1340g
- CE-Konformität auf Anfrage
- Mittels vorgeschalteter Speichereinheit SPK01 wird gemäß EN50155 ein Netzausfall von $> 10 \text{ ms}$ ohne Störung ab $1,1 U_{Emin}$ überbrückt (Applikation)
- Grenzwerttemperatur am KK-★ 95°

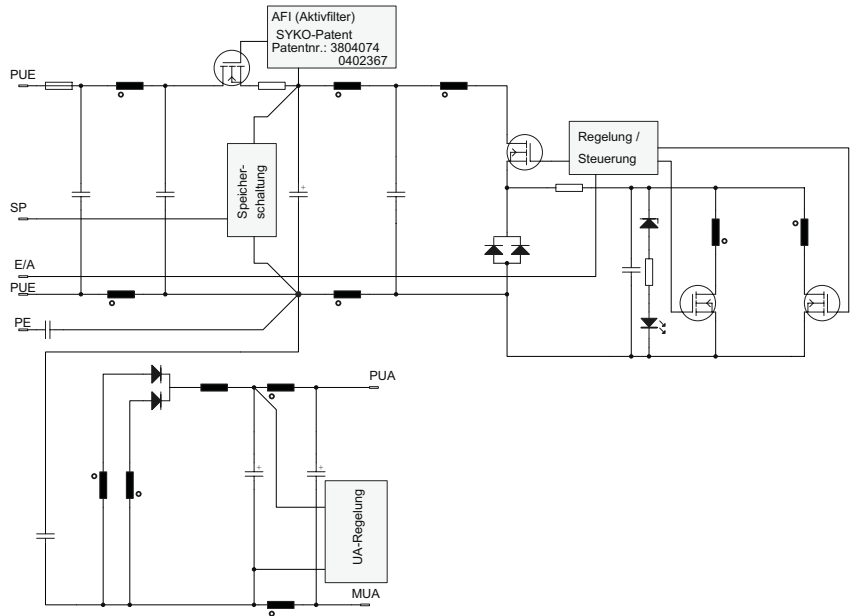
UE	PA	UA	IA	Eff.	Bestell-
V	W	V	A	%	bezeichnung
14,4 - 34	180	12	15,0	88	HC30-U24-12-150
surgefest		15	12,0	88	HC30-U24-15-120
1kV / 2Ω		24	7,5	89	HC30-U24-24-075
1,8kV / 5Ω		48	3,8	89	HC30-U24-48-038
		110	1,6	88	HC30-U24-110-16
21 - 51	200	12	16	89	HC30-U36-12-160
surgefest		15	13	89	HC30-U36-15-130
1kV / 2Ω		24	8,3	89	HC30-U36-24-083
1,8kV / 5Ω		110	1,8	auf Anfrage	HC30-U36-110-18
36 - 76	220	12	16,0	90	HC30-U60-12-160
surgefest		15	14,0	90	HC30-U60-15-140
1kV / 2Ω		24	9,2	90	HC30-U60-24-092
1,8kV / 5Ω		48	4,6	84	HC30-U60-48-046
42 - 154	200	12	15	88	HC30-U80-12-150
surgefest		15	12	88	HC30-U80-15-120
1kV / 2Ω		24	8,3	88	HC30-U80-24-083
1,8kV / 5Ω		36	6,7	88	HC30-U80-36-067
66 - 154	300	12	20,0	89	HC30-U10-12-200
surgefest		15	20,0	89	HC30-U10-15-200
1kV / 2Ω		24	12,5	90	HC30-U10-24-125
1,8kV / 5Ω		48	6,3	90	HC30-U10-48-063
Version H		-40°C bis +85°C			Aufpreis
Modifikations-Kosten für mögliche Änderungen obiger Daten:					auf Anfrage

Für den mobilen Einsatz bzw. erhöhte Betriebszuverlässigkeit wurde für Chassismontage und eine Ausgangsleistung bis 300 Watt die Serie **HC30.U** serienreif.

Durch Einsatz des SYKO-Patents - eines aktiven Filters - werden Aufschaltströme begrenzt und Langzeit-Transienten absorbiert. Der Kunde "sieht" nur eine sehr geringe Eingangskapazität. Die Chopper-Kondensatoren sind als hochstrombelastbare Folienkondensatoren ausgelegt.

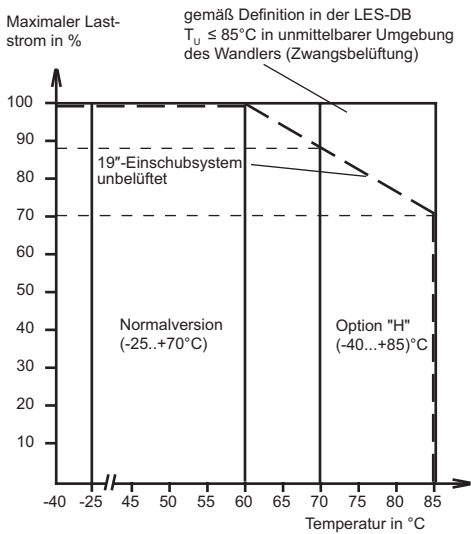
Der Wandler hat einen mechanisch geschickten Aufbau, um die Wärme auf die Kühlkörper abzuleiten. Die direkte Chassismontage hat eine sehr gute Wärmeableitung über die Bodenplatte. Der Wandler verfügt über eine Unterspannungserkennung mit einer Amplituden- und Zeit-Hysterese. Über die interne Leistungsbegrenzung erfolgt eine Einschaltstrombegrenzung.

Die Funktionalität ist durch die Bauelementwahl, Filter, Sicherheitskreise, dynamische und statische Strombegrenzung und Überspannungsschutz (Logik) auch in den Grenzbereichen sichergestellt.

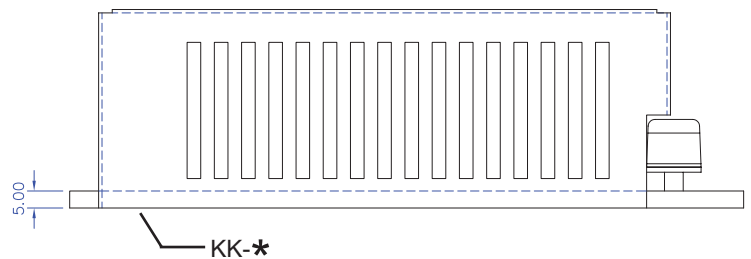
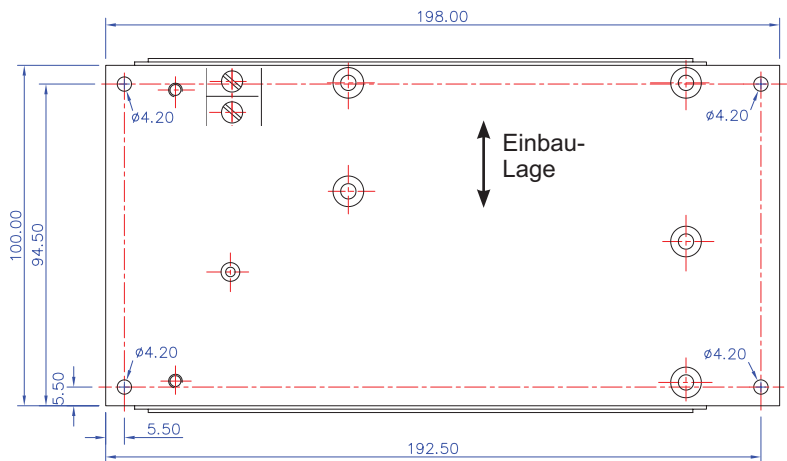


© eingetragenes Warenzeichen der Firma SYKO GmbH & Co. KG

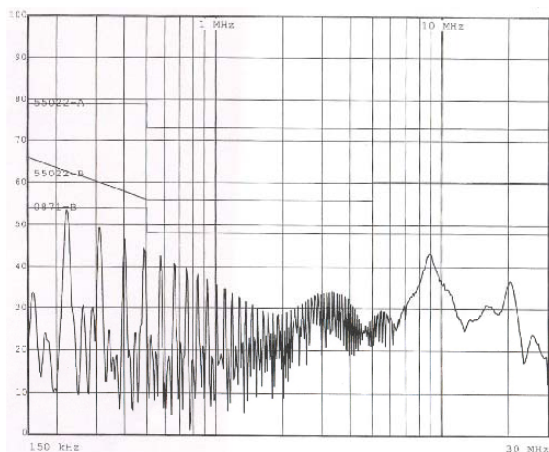
Derating-Kurve



Mechanik



Funktstörmeßprotokoll ohne externe Beschaltung



Applikation
externe Beschaltung
mit Speichermodul SPK01

siehe Datenblatt HL30

