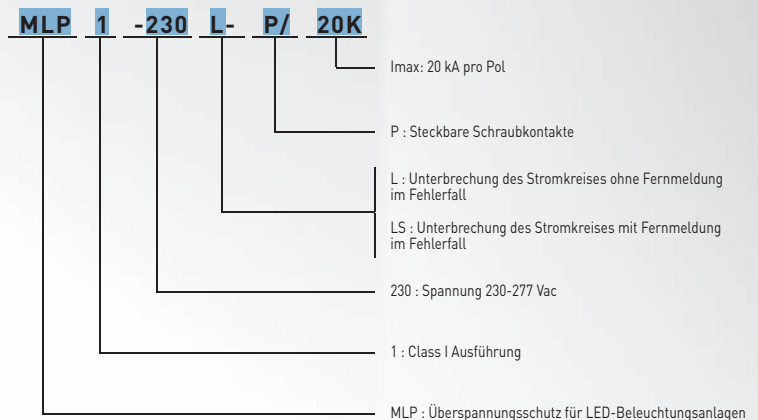


## Überspannungsschutz Typ 2+3 (festverdrahtet) *MLP1-230L-P/20K*



### Information

Die LED-Straßenbeleuchtung ist mittlerweile eine weitverbreitete Technologie. Allerdings hat diese attraktive Technologie eine entscheidende Schwäche: Die Empfindlichkeit bei Überspannung, Blitzeinschlag und Schaltstörungen. Aufgrund der räumlich verteilten und exponierten Lage, sind LED-Beleuchtungssysteme übermäßig oft induzierten Überspannungen und direkten Blitzeinschlägen ausgesetzt. Dies kann von einer Minderung der Lichtstärke bis hin zu einem Totalausfall führen. Die MLP-Serie ist eine umfassende Baureihe zum Schutz der LED-Beleuchtung. Verschiedene Varianten ermöglichen es, die bestmögliche kundenorientierte Lösung zu realisieren.

Die MLP-Serie schützt das LED-System wirkungsvoll, selbst gegen energiereiche Überspannungen und verfügt je nach Ausführung über verschiedene Möglichkeiten der Signalisierung und Trennung im Fehlerfall. Je nach Kundenwunsch erfolgt eine Stromkreistrennung des Beleuchtungskreises oder nur des Überspannungsschutzes. Die Fehlermeldung erfolgt optisch und/oder über einen potentialfreien Kontakt oder indirekt über die Stromkreistrennung des Beleuchtungskreises.

### Besonderheiten

- Kompakter Typ 2+3 Überspannungsschutz für LED-Beleuchtung
- Ableitfähigkeit pro Pol: I<sub>max</sub> = 20 kA
- Für Schutzklasse I Anwendungen
- IP20 Version
- Schraubklemmenverdrahtung
- Fernsignalisierung (optional)
- Erfüllt die Normen IEC 61643-11 und EN 61643-11

## Überspannungsschutz Typ 2+3 (festverdrahtet) MLP1-230L-P/20K

### Technische Daten

CITEL Artikel Bezeichnung		MLP1-230L-P/K20
Anwendung		230 - 277 Vac
Netzform		TT/TN
Schutz Modus		CM/DM <sup>[2]</sup>
Max. Nennlaststrom	I <sub>L</sub>	5 A
Höchste Dauerspannung	U <sub>c</sub>	320 Vac
Leckstrom		keiner
TOV-Fest (TOV) Charakteristik - 5 sec.		335 Vac
TOV-Sicher (TOV) Charakteristik - 120 mn		440 Vac
TOV-Spannung N/PE (TOV HT)		1200 V / 300 A / 200 ms
Nennableitstrom 15 x (8/20) µs Impulse		10 kA
Max. Ableitstoßstrom / Pol 1 x (8/20) µs Impuls		20 kA
Gesamtableitstoßstrom 8/20 µs withstand		40 kA
Kombinierter Stoß 1,2/50 µs - 8/20 µs		20 kV
Schutzpegel bei I <sub>n</sub>		1,5 kV / 1,5 kV
Kurzschlussfestigkeit		10000 A
<b>Trennvorrichtung</b>		
Thermische Trennvorrichtung		intern
Fehlerstromschutzschalter		Typ „S“ oder zeitverzögert
<b>Mechanische Eigenschaften</b>		
Thermische Trennung		intern
Einbaumaße		siehe Maßbild
Verbindung für MLPx-x-W		Kabel 1,5 mm <sup>2</sup>
Verbindung für MLPx-x-P		Schraubklemme 1,5 mm <sup>2</sup> max.
Statusanzeige		LED
Fernmeldesignalisierung		potentialfreier Kontakt (optional MLP1-230LS-P/20K)
Montage auf		Wand / Montageplatte
Temperaturbereich		-40 °C/+85 °C
Gehäusewerkstoff		Polycarbonat UL94-V0
Schutzklasse		Class I (MLP1-x)
<b>Prüfnormen</b>		
IEC 61643-11	International	Low Voltage SPD (class II & III test)
EN 61643-11	Europe	Low Voltage SPD (class II & III test)
<b>Artikel Nummer</b>		721213

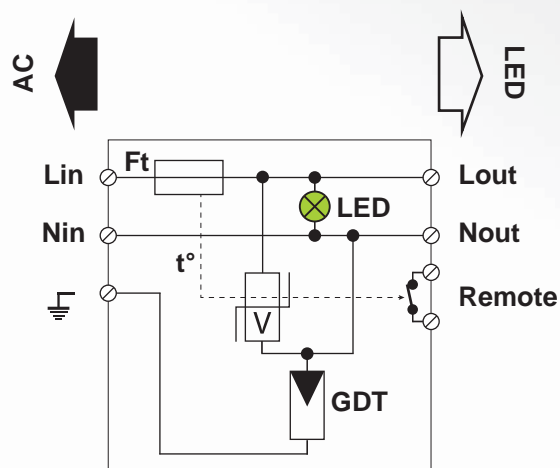
<sup>[2]</sup> CM = Common Mode  
DM = Differential Mode



## Überspannungsschutz Typ 2+3 (festverdrahtet) MLP1-230L-P/20K

### Schaltbild

GDT : Gasentladungsableiter  
G3 : 3-poliger Gasableiter  
V : Hochleistungs-Varistorblock  
Ft : Thermische Sicherung  
t° : Thermische Trennvorrichtung  
REMOTE : Fernsignalisierung  
MI : Anzeige im Fehlerfall



### Maßbild

