

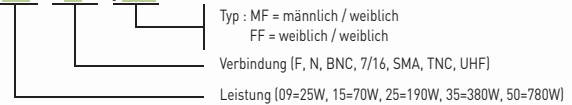
Überspannungsschutz für HF-Anwendungen bis 4 GHz P8AX Serie



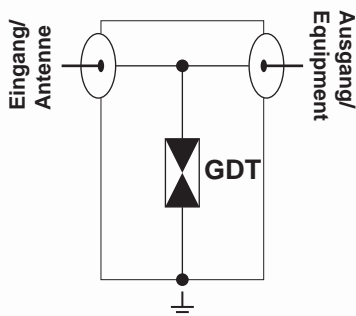
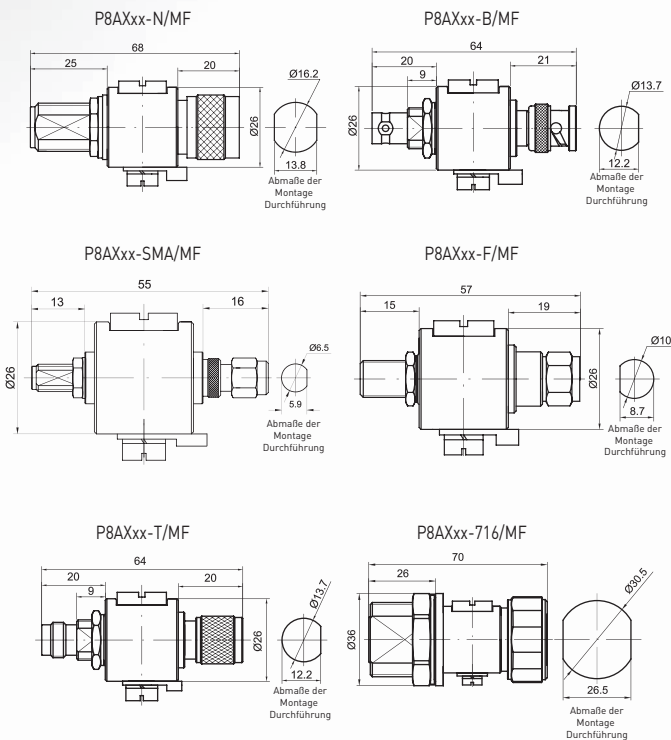
P8AX09-N/MF

- Coaxialer Überspannungsschutz - DC bis 4 GHz
- Niedrige Signalverluste
- Wasserdichtes Gehäuse
- GDT austauschbar
- DC - Übertragung möglich
- Bidirektionaler Schutz

P8AX09 -N /MF



Maßbild und Schaltbild



GDT : 2-poliger Gasableiter

Technische Daten

CITEL Artikel Bezeichnung	P8AX09	P8AX25	P8AX50
Merkmale	Coaxial SPD mit HF - 4 GHz	Coaxial SPD mit HF - 4 GHz	Coaxial SPD mit HF - 4 GHz
Technologie	Gasableiter (GDT) austauschbar	Gasableiter (GDT) austauschbar	Gasableiter (GDT) austauschbar
Max. Frequenzbereich*	f DC-4 GHz	DC-4 GHz	DC-4 GHz
Max. HF-Leistung**	P 25 W	190 W	780 W
Impedanz***	Z 50 Ohm	50 Ohm	50 Ohm
Einfügungsdämpfung	< 0,2 dB	< 0,2 dB	< 0,2 dB
Rückflusdämpfung	≥ 20 dB	≥ 20 dB	≥ 20 dB
VSWR	< 1,2:1	< 1,2:1	< 1,2:1
Max. Laststrom	IL 10 A	10 A	10 A
C2 Nennableitstrom	In 5 kA	5 kA	5 kA
10 x 8/20 µs Impulse			
Max. Ableitstoßstrom	I _{max} 20 kA	20 kA	20 kA
Max. Ableitfähigkeit @ 8/20 µs			
D1 Blitzstoßstrom	I _{imp} 2,5 kA	2,5 kA	2,5 kA
2 x 10/350 µs Impulse			
Schutzpegel	Up < 650 V	< 800 V	< 1200 V
Sonstige Eigenschaften			
Einbaumaße	siehe Maßbild		
Anschlußart	F, N, BNC, 7/16, SMA, TNC, UHF		
Ausfallverhalten	Kurzschluß		
Montage auf	Montagehalterung / Zwischenstecker		
Temperaturbereich	-40 °C/+85 °C		
Schutzart	IP 65		
Gehäusewerkstoff	Messing / Oberflächenbeschichtung : Cu Zn Sn		
Kontaktmaterial	Bronze / Oberflächenbeschichtung : Au-Ag		
Isolations-Material	PTFE		
Normen und Zulassungen			
Normkonform nach	IEC 61643-21, EN 61643-21, UL497C, UL497E		
Artikel Nummer			
F Stecker MF	60201	76445	auf Anfrage
F Stecker FF	60211	60214	60217
N Stecker MF	60001	60004	60007
N Stecker FF	60011	60014	60017
BNC Stecker MM	-	76126	-
BNC Stecker MF	60101	60104	60107
BNC Stecker FF	60111	60114	60117
BNC Stecker MF/75	6006312	-	-
BNC Stecker FF/75	60811	60814	-
7/16 Stecker MM	-	-	60427
7/16 Stecker MF	60401	60404	60407
7/16 Stecker FF	60411	60414	60417
SMA Stecker MF	60501	60504	-
SMA Stecker FF	60511	60514	-
SMA Stecker MF/RP	60531	60534	-
TNC Stecker MF	60301	60304	60307
TNC Stecker FF	60311	60314	60317
TNC Stecker MF/RP	60331	-	-
UHF Stecker MF	611611	610971	611811
UHF Stecker FF	6116721	610972	-
Zubehör			
Ersatzmodul	BB HF 90	BB HF 250	BB HF 500

*Max. Frequenz für F-Stecker : 2 GHz ** Anmerkung: Versionen mit höherer Leistung auf Anfrage erhältlich.

*** Impedanz mit F Stecker ist 75 Ω

