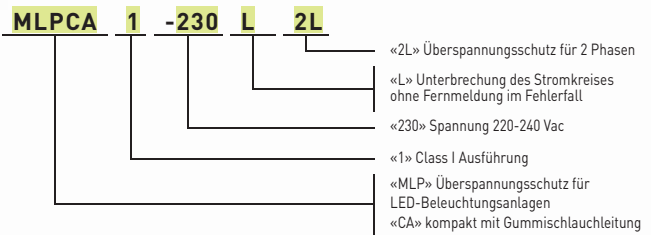


# Überspannungsschutz Typ 2+3 (festverdrahtet) MLPCA Serie

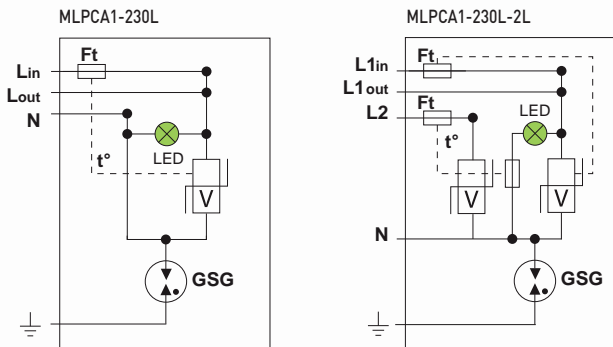
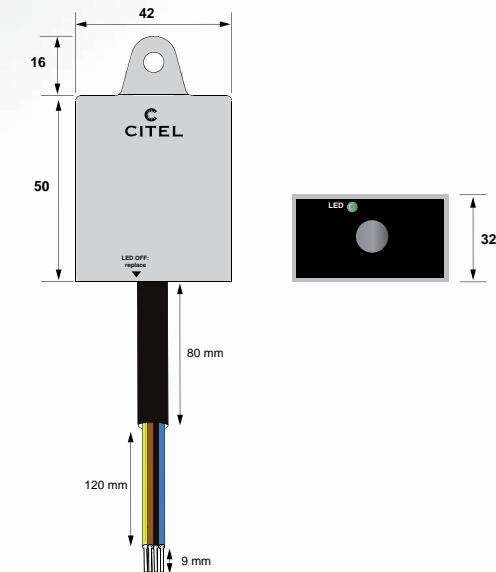


MLPCA1-230L-2L

- Sehr kompakter Typ 2+3 Überspannungsschutz auf Basis Gasgefüllter Funkenstrecken
- Für Schutzklasse I
- Einfache Montage
- Voll vergossenes Gehäuse und Gummischlauchleitung (IP65)
- Statussignalisierung
- Gerät Defekt - Trennung vom Netz und Stromkreistrengung
- Erfüllt die Normen EN 61643-11 und IEC 61643-11
- Besonders gut geeignet für Endstromkreise: z.B. LED-Beleuchtung



## Maßbild und Schaltbild



GSG : Gasgefüllte Funkenstrecke  
V : Hochleistungs-Varistorblock  
Ft : Thermische Sicherung  
t° : Thermische Trennvorrichtung  
LED : Defektanzeige

## Technische Daten

CITEL Artikel Bezeichnung	MLPCA1-230L	MLPCA1-230L-2L
AC-Netzform	TT, TN	TT, TN
Nennspannung	220 - 240 Vac Eine Phase + N	220 - 240 Vac Zwei Phasen + N
Höchste Dauerspannung AC	Uc AC 320 Vac	320 Vac
Nennfrequenz	fn 50 - 60 Hz	50 - 60 Hz
TOV-Spannung [L-N] 5sec. Charakteristik	UT 335 Vac / 5 sec. fest	335 Vac / 5 sec. fest
TOV-Spannung [L-N] 120min. Charakteristik	UT 440 Vac / 120 min. sicher	440 Vac / 120 min. sicher
TOV-Spannung [N-PE] 200ms Charakteristik	UT 1200 V / 300 A / 200 ms fest	1200 V / 300 A / 200 ms fest
Max. Laststrom (bei Serien- oder V- Verdrahtung)	IL 10 A	10 A
Schutzleiterstrom - Leckstrom [CM] bei Uc	Ipe keiner	keiner
Folgestrom	If keiner	keiner
Nennableitstrom / Pol 15 x 8/20 µs Impulse	In 5 kA	5 kA
Max. Ableitstrom / Pol Max. Ableitfähigkeit @ 8/20 µs	I <sub>max</sub> 10 kA	10 kA
Max. Gesamtableitstrom (8/20) µs / Summe der Pole	I <sub>total</sub> class II 20 kA	30 kA
Kombinierter Stoß - IEC 61643-11 / Pol 15 x 1,2/50 µs + 8/20 µs (2 Ohm)	Uoc 10 kV	10 kV
Max. Kombiniertes Stoß - IEC 61643-11 / Pol Max. 1,2/50 µs + 8/20 µs (2 Ohm)	Uocmax 20 kV	20 kV
Surge withstand IEEE C62.41.1 1,2/50 µs + 8/20 µs	10 kV / 10 kA pro Pol	10 kV / 10 kA pro Pol
Schutz Modus	CM/DM	CM/DM
Schutzpegel CM/DM @ In (8/20µs) und (1,2/50µs)	Up CM / Up DM 1,5 kV / 1,5 kV	1,5 kV / 1,5 kV
Kurzschlußfestigkeit	ISCCR 10000 A	10000 A
<b>Trennvorrichtungen</b>		
Thermische Trennvorrichtung	intern	
Vorsicherung max.	16 A [gL/gG]	
Fehlerstromschutzschalter	Typ „S“ oder zeitverzögert	
<b>Sonstige Eigenschaften</b>		
Einbaumaße	siehe Maßbild	
Anschlußart	4-adrige Gummischlauchleitung 1,5mm <sup>2</sup>	5-adrige Gummischlauchleitung 1,5mm <sup>2</sup>
Statusanzeige	Grüne LED	
Ausfallverhalten	Trennung vom Netz und Stromkreistrengung; LED aus	
Montage auf	Wand oder Montageplatte	
Temperaturbereich	-40 °C/+85 °C	
Schutzart	IP65	
Gehäusewerkstoff	Thermoplastik UL-94-V0	
Schutzklasse	Schutzklasse I	
<b>Normen und Zulassungen</b>		
Normkonform nach	DIN EN61643-11, IEC 61643-11, UL 1449 ed.3	
<b>Artikel Nummer</b>		
	835261	835265

