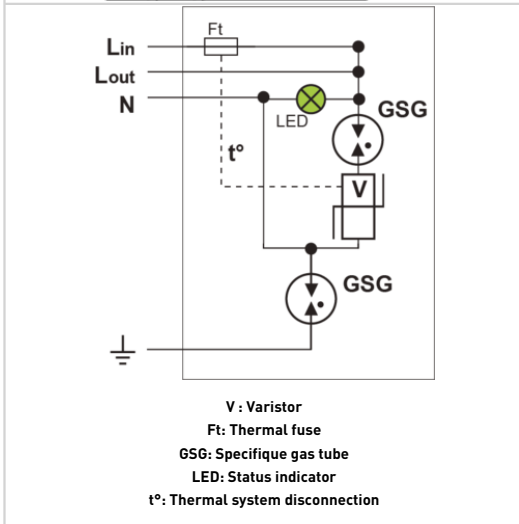
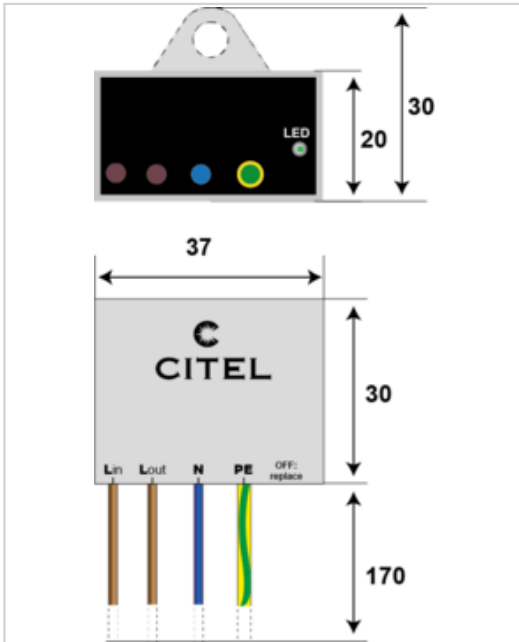




- Sehr kompakter Typ 2+3 Überspannungsschutz
- Für Schutzklasse I Betriebsmittel
- VG-Technology
- Einfache Montage
- Doppelt isoliertes Gehäuse und Leitungen (IP67)
- In den Schutzarten IP67 und IP20 verfügbar
- Statussignalisierung
- Gerät Defekt - Trennung vom Netz und Stromkreistrennung
- Besonders gut geeignet für Endstromkreise: z.B. LED-Beleuchtung
- Erfüllt die Normen EN 61643-11 und IEC 61643-11



Electrical Characteristics		
SPD Typ(following IEC tests)		2+3
Anwendung(z.B. 230/400)		230-277 V Einphasig
AC-Netzform(TNS or TNC or TT or IT)		TT/TN
Höchste Dauerspannung AC	Uc	320 Vac
max. Laststrom	IL	10 A
TOV-Spannung (L-N) 5sec. Charakteristik (TOV Fest)	UT	335 Vac Festigkeit
TOV-Spannung (L-N) 120min. Charakteristik (TOV Fest oder Sicher)	UT	440 Vac Sicheres Verhalten
TOV-Spannung (N-PE) 200ms Charakteristik (TOV Fest oder Sicher)	UT	1200 V/300A/200ms Sicheres Verhalten
Schutzleiterstrom - Leckstrom (CM) bei Uc(ErdLeckstrom)	Ipe	Keiner
Nennableitstoßstrom (8/20) µs /Pol (15 Impulse mit In (8/20) µs)	In	5 kA
max. Ableitstoßstrom(max. Ableitfähigkeit 8/20 µs pro Pol)	Imax	10 kA
max. Gesamtableitstoßstrom (8/20)µs (Gesamtableitstoßstrom mit 1 x (8/20)µs)	Imax Total	20 kA
Kombinierter Stoß nach IEC 61643-11 (1,2/50µs + 8/20µs) /Pol (Test Klasse III : 112/50µs - 8/20µs)	Uoc	10 kV
Surge withstand IEEE C62.41.2		10 kV / 10 kA
Schutzmodus(Schutzmodi- common und/oder differential)		MC / MD
Schutzpegel L/N(@ In (8/20µs))	Up L/N	1.5 kV
Schutzpegel L/PE(@ In (8/20µs))	Up L/PE	1.5 kV
Kurzschlussfestigkeit	Iscrr	10 000 A
Mechanical Characteristics		
Technologie		GSG+MOV
Anschlussart		über doppelisolierte Leitung 1.5 mm² (L/N) und 2.5 mm² (PE)
Montage auf		Wandmontage oder Montageplatte
Gehäusewerkstoff		Thermoplastik UL94-V0
Temperaturbereich	Tu	-40/+85°C
Schutzart		IP67
Ausfallverhalten		Trennung vom Netz mit Stromkreistrennung; LED aus
Fehlersignalisierung		Stromkreistrennung und LED aus
Spannungs- oder Betriebszustandsanzeige		Grüne LED an
Fernmeldesignalisierung (FS)		keiner
Disconnectors		
thermische Trennvorrichtung		Intern
Fehlerstromschutzschalter		Typ „S“ oder zeitverzögert
Standards		
Normkonform nach		IEC 61643-11 / DIN EN 61643-11 / UL1449 4ed.
Zulassungen		EAC
Part number		711294

