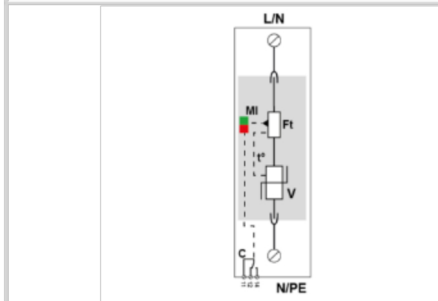
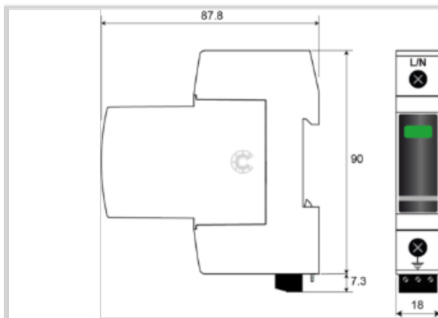




- ▶ Kombi-Ableiter Type 1+2
- ▶ Iimp von 12.5 kA (10/350µs) pro Pol
- ▶ Thermische Trennvorrichtung
- ▶ Austauschbare Module
- ▶ Optische Anzeige serienmäßig
- ▶ Fernsignalisierung
- ▶ Erzeugt keinen Kurzschlussstrom
- ▶ Konform zur EN 61643-11 / IEC 61643-11 / UL1449 ed.4



V: High-energy varistor
 Ft: Thermal fuse
 t⁺: Thermal disconnection system
 MI: Disconnection indicator

ELEKTRISCHE EIGENSCHAFTEN

SPD Typ (following IEC tests)		1+2
Höchste Dauerspannung AC	Uc	275 Vac
TOV-Spannung (L-N) 5sec. Charakteristik (TOV Fest)	UT	335 Vac Festigkeit
TOV-Spannung (L-N) 120min. Charakteristik (TOV Fest oder Sicher)	UT	440 Vac Sicheres Verhalten
Schutzleiterstrom -Leckstrom (CM) bei Uc (ErdLeckstrom)	Ipe	< 1 mA
Folgestrom (Kurzschlussstrom nach dem Ableitvorgang)	If	Keiner
Nennableitstoßstrom (8/20) µs /Pol (15 Impulse mit In (8/20) µs)	In	20 kA
max. Ableitstoßstrom (max. Ableitfähigkeit 8/20 µs pro Pol)	I _{max}	50 kA
Blitzstoßstrom (10/350)µs /Pol (max. Blitzableitfähigkeit pro Pol (10/350)µs)	Iimp	12.5 kA
spezifische Energie pro Pol (max. withstand 10/350 µs)	W/R	40 kJ/ohm
Schutzpegel-(@ In (8/20µs))	Up	1.3 kV
Schutzpegel bei 5 kA (Schutzpegel bei 5kA (8/20)µs)	Up-5kA	1 kV
Kurzschlussfestigkeit	Iscrr	50 000 A

MECHANISCHE EIGENSCHAFTEN

Technologie		MOV
Ableiterkonfiguration		Einpolig
Anschlussart		Fahrstuhlklemme 2,5-25 mm ² (35mm ²) / Kammstriemen
Bauart		Steckbare modulare Bauweise für Hutschienenmontage
Steckbar		Ja
Montage auf		35 mm Hutschiene
Gehäusewerkstoff		Thermoplastik UL94 V-0
Temperaturbereich	Tu	-40/+85°C
Schutzart		IP20
Ausfallverhalten		Trennung vom Netz; optische Anzeige
Fehlersignalisierung		1 mechanische Anzeige je Pol rot
Ersatzmodul		MDAC1-13-275
Fernmeldesignalisierung (FS)		Potentialfreier Wechsler
Anschlußquerschnitt (FS)		max. 1,5 mm ² ein-/mehrdrahtig
Schaltleistung max.		250 V / 0.5 A (AC) / 30 V / 3 A (DC)
Einbaumaße		Siehe Maßbild
Gewicht		0.183 kg

Trennvorrichtungen

thermische Trennvorrichtung		Intern
Fehlerstromschutzschalter		Typ „S“ oder zeitverzögert
Vorsicherung max.		125 A min. - 315 A max. - Fuses Type gG

NORMEN

Normkonform nach		IEC 61643-11 / DIN EN 61643-11 / UL1449 ed.4
Zulassungen		KEMA / EAC

Artikel Nummer

821710221

Österreich Vertretung



KESS Power Solutions

3580 Horn
 Tel.: +43 720 895010 0
 e-mail: info@kess.at
 Web: www.kess.at

