



CITEL

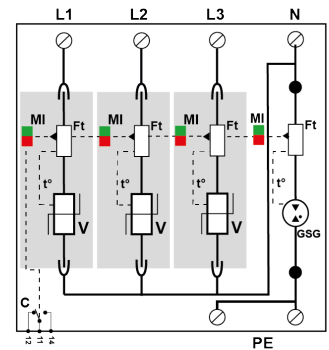
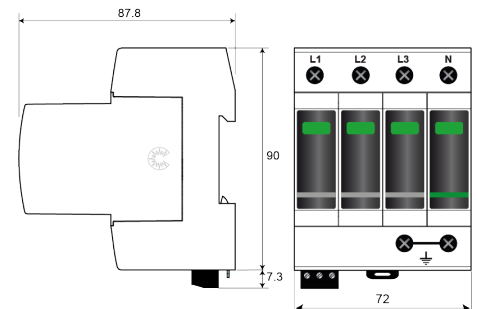


DAC1-13S-31-275



- Kombi-Ableiter Type 1+2
- I_{imp} : 12.5 kA (10/350 μ s)
- Thermische Trennvorrichtung
- Austauschbare Module
- Optische Anzeige serienmäßig
- Fernsignalisierung
- Erzeugt keinen Kurzschlussstrom
- Konform zur EN 61643-11 / IEC 61643-11 / UL1449 ed.3

Electrical Characteristics		
SPD Typ		1+2
Anwendung z.B. 230/400		AC-Stromversorgung
AC-Netzform <i>TNS or TNC or TT or IT</i>		TT-TNS
Höchste Dauerspannung AC	U_c	440 Vac
TOV-Spannung (L-N) 5sec. Charakteristik <i>TOV Fest</i>	U_T	335 Vac Festigkeit
TOV-Spannung (L-N) 120min. Charakteristik <i>TOV Fest oder Sicher</i>	U_T	440 Vac Sicheres Verhalten
TOV-Spannung (N-PE) 200ms Charakteristik <i>TOV Fest oder Sicher</i>	U_T	1200 V/300A/200 ms Festigkeit
Schutzleiterstrom -Leckstrom (CM) bei U_c <i>ErdL.leckstrom</i>	I_{pe}	Keiner
Folgestrom <i>Kurzschlussstrom nach dem Ableitvorgang</i>	I_f	Keiner
Nennableitstoßstrom (8/20) μ s /Pol <i>15 Impulse mit I_n (8/20) μs</i>	I_n	20 kA
max. Ableitstoßstrom <i>max. Ableitfähigkeit 8/20 μs pro Pol</i>	I_{max}	50 kA
Blitzstoßstrom (10/350) μ s /Pol <i>max. Blitzableitfähigkeit pro Pol (10/350)μs</i>	I_{imp}	12.5 kA
Gesamt- Blitzstoßstrom (8/20) μ s <i>Gesamtblitzstromableitfähigkeit 1x (10/350)μs</i>	I_{total}	50 kA
Surge withstand IEEE C62.41.2		20 kV
Kurzschlussfestigkeit	I_{sc}	50000 A
Schutzpegel L/N <i>@ I_n (8/20)μs</i>	U_p L/N	1.3 kV
<i>@ I_n (8/20)μs</i>	U_p N/PE	1.5 kV
spezifische Energie pro Pol	W/R	40 kJ/ohm





CITEL

Mechanical Characteristics	
Technologie	MOV
Ableiterkonfiguration	3-Phasen + N
Anschlussart	Fahrstuhlklemme 2,5-25 mm ² (35mm ²) / Kammschiene
Bauart	Steckbare modulare Bauweise für Hutschiennenmontage
Montage auf	35 mm Hutschiene
Gehäusewerkstoff	Thermoplastik UL94-V0
Temperaturbereich	-40/+85°C
Schutzart	IP20
Ausfallverhalten	Trennung vom Netz; optische Anzeige
Fehlersignalisierung	1 mechanische Anzeige je Pol rot
Ersatzmodul	MDAC1-13-275
Fernmeldesignalisierung (FS)	Potentialfreier Wechsler
Einbaumaße	Siehe Maßbild
Disconnectors	
thermische Trennvorrichtung	Intern
Fehlerstromschutzschalter	Typ „S“ oder zeitverzögert
Vorsicherung max. <i>for DE max values regarding IEC , could be different from UTE /FR values e.g. DS40 Range 50A to vs. 125A</i>	max. 160 A (gL/gG)
Standards	
Normkonform nach	IEC 61643-11 / DIN EN 61643-11 / UL1449 4ed.
Zulassungen	-
Part Number	821710244