



CITEL

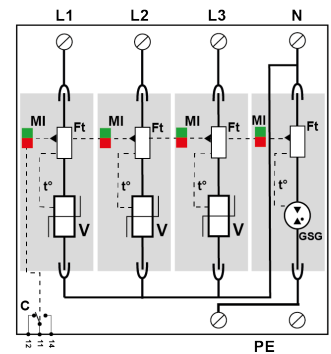
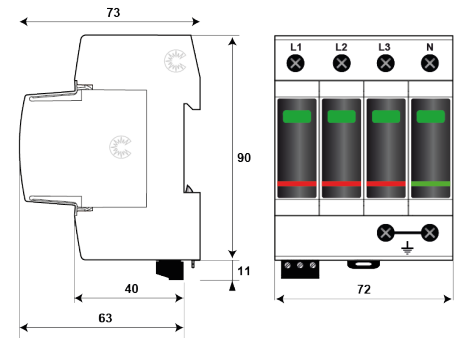


DAC50S-31-275



- Typ 2 Überspannungsschutz
- Ableitfähigkeit pro Pol bis zu: $I_n = 20 \text{ kA}$;
 $I_{max} = 50 \text{ kA}$
- Sichere Trennvorrichtung
- Steckbares Schutzmodul
- Fernsignalisierung optional
- Erfüllt die Normen IEC 61643-11 und EN 61643-11

Electrical Characteristics		
SPD Typ		2
Anwendung z.B. 230/400		AC-Stromversorgung
AC-Netzform TNS or TNC or TT or IT		TT-TNS
Höchste Dauerspannung AC	U_c	275 Vac
TOV-Spannung (L-N) 5sec. Charakteristik TOV Fest	U_T	335 Vac Festigkeit
TOV-Spannung (L-N) 120min. Charakteristik TOV Fest oder Sicher	U_T	440 Vac Sicheres Verhalten
TOV-Spannung (N-PE) 200ms Charakteristik TOV Fest oder Sicher	U_T	1200 V/300A/200 ms Festigkeit
Schutzleiterstrom -Leckstrom (CM) bei U_c ErdLeckstrom	I_{pe}	Keiner
Folgestrom Kurzschlussstrom nach dem Ableitvorgang	I_f	Keiner
Nennableitstoßstrom (8/20) μs /Pol 15 Impulse mit I_n (8/20) μs	I_n	20 kA
max. Ableitstoßstrom max. Ableitfähigkeit 8/20 μs pro Pol	I_{max}	50 kA
max. Gesamtableitstoßstrom (8/20) μs Gesamtableitstoßstrom mit $1 \times$ (8/20) μs	I_{max} Total	50 kA
Kurzschlussfestigkeit	I_{scrr}	50000 A
Schutzpegel L/N (@ I_n (8/20) μs)	U_p L/N	1.25 kV
(@ I_n (8/20) μs)	U_p N/PE	1.5 kV
Schutzpegel bei 5 kA Schutzpegel bei 5kA (8/20) μs	U_p -5kA	0.9 kV
Mechanical Characteristics		
Technologie		GSG+MOV
Ableiterkonfiguration		3-Phasen + N
Anschlussart		Fahrstuhlklemme 2,5-25 mm ² (35mm ²) / Kammleiste
Bauart		Steckbare modulare Bauweise für Hutschienenmontage
Montage auf		35 mm Hutschiene
Gehäusewerkstoff		Thermoplastik UL94-V0
Temperaturbereich		-40/+85°C
Schutzart		IP20
Ausfallverhalten		Trennung vom Netz; optische Anzeige
Fehlersignalisierung		1 mechanische Anzeige je Pol rot
Ersatzmodul		MDAC50-275+MDACG-275
Fernmeldesignalisierung (FS)		Potentialfreier Wechsler
Einbaumaße		Siehe Maßbild
Gewicht		0.364 kg





CITEL

Disconnectors	
thermische Trennvorrichtung	Intern
Fehlerstromschutzschalter	Typ „S“ oder zeitverzögert
Vorsicherung max. <i>for DE max values regarding IEC , could be different from UTE/FR values e.g. DS40 Range 50A to vs. 125A</i>	max. 160 A (gL/gG)
Standards	
Normkonform nach	IEC 61643-11 / DIN EN 61643-11 / UL1449 4ed.
Zulassungen	OVE
Part Number	821110244