



CITEL

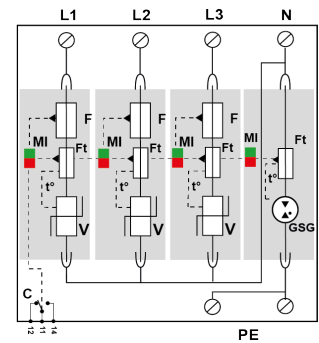
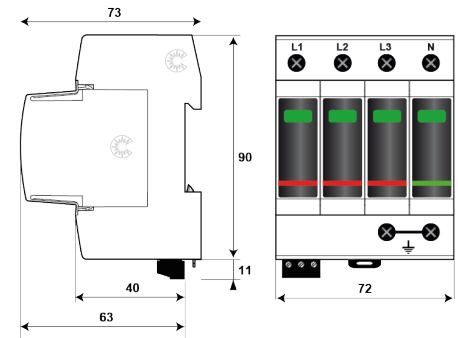


DACF25S-31-275



- Typ 2 Überspannungsschutz
- Ableitfähigkeit pro Pol bis zu: $I_n = 15 \text{ kA}$; $I_{max} = 50 \text{ kA}$
- Interne Sicherung
- Sichere Trennvorrichtung
- Steckbares Schutzmodul
- Fernsignalisierung
- Erfüllt die Normen IEC 61643-11 und EN 61643-11

Electrical Characteristics		
SPD Typ		2
Anwendung z.B. 230/400		AC-Stromversorgung
AC-Netzform <i>TNS or TNC or TT or IT</i>		TT-TNS
Höchste Dauerspannung AC	U_c	275 Vac
TOV-Spannung (L-N) 5sec. Charakteristik <i>TOV Fest</i>	U_T	335 Vac Festigkeit
TOV-Spannung (L-N) 120min. Charakteristik <i>TOV Fest oder Sicher</i>	U_T	440 Vac Sicheres Verhalten
Schutzleiterstrom -Leckstrom (CM) bei U_c <i>ErdLeckstrom</i>	I_{pe}	Keiner
Folgestrom <i>Kurzschlussstrom nach dem Ableitvorgang</i>	I_f	Keiner
Nennableitstoßstrom (8/20) μs /Pol <i>15 Impulse mit I_n (8/20) μs</i>	I_n	15 kA
max. Ableitstoßstrom <i>max. Ableitfähigkeit 8/20 μs pro Pol</i>	I_{max}	25 kA
max. Gesamtableitstoßstrom (8/20) μs <i>Gesamtableitstoßstrom mit $1 \times$ (8/20) μs</i>	I_{max} <i>Total</i>	50 kA
Kurzschlussfestigkeit	I_{sccr}	100000 A
Anschlusspfade		L/N und N/PE
Schutzpegel L/N <i>@ I_n (8/20 μs)</i>	U_p L/N	1.25 kV
<i>@ I_n (8/20 μs)</i>	U_p N/PE	1.5 kV



Mechanical Characteristics		
Technologie		GSG+MOV
Ableiterkonfiguration		3-Phasen + N
Anschlussart		Fahrstuhlklemme 2,5-25 mm ² (35mm ²) / Kammchiene
Bauart		Steckbare modulare Bauweise für Hutschienenmontage
Montage auf		35 mm Hutschiene
Gehäusewerkstoff		Thermoplastik UL94-V0
Temperaturbereich		-40/+85°C
Schutzart		IP20
Ausfallverhalten		Trennung vom Netz; optische Anzeige
Fehlersignalisierung		1 mechanische Anzeige je Pol rot
Ersatzmodul		MDACF25-275+MDACG-275
Fernmeldesignalisierung (FS)		Potentialfreier Wechsler
Einbaumaße		Siehe Maßbild



CITEL

Disconnectors	
thermische Trennvorrichtung	Intern
Fehlerstromschutzschalter	Typ „S“ oder zeitverzögert
Vorsicherung max. <i>for DE max values regarding IEC , could be different from UTE /FR values e.g. DS40 Range 50A to vs. 125A</i>	Vorsicherung intergriert
Standards	
Normkonform nach	IEC 61643-11 / DIN EN 61643-11 / UL1449 4ed.
Zulassungen	-
Part Number	821410244