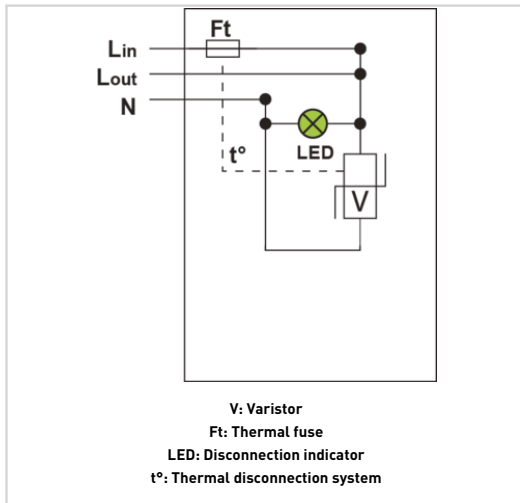


**MLPX2-230L-W/IP20**


- Sehr kompakter Typ 2+3 Überspannungsschutz
- Für Schutzklasse I (MLPX1) und Schutzklasse II (MLPX2) Anwendungen
- Einfache Montage
- Doppelt isoliertes Gehäuse und Leitungen (IP67)
- In den Schutzarten IP67 und IP20 verfügbar
- Statussignalisierung
- Gerät Defekt - Trennung vom Netz und Stromkreistrengung
- Erfüllt die Normen EN 61643-11 und IEC 61643-11
- Besonders gut geeignet für Endstromkreise: z.B. LED-Beleuchtung



Electrical Characteristics	
SPD Typ(following IEC tests)	2+3
Anwendung(z.B. 230/400)	230-277 V Einphasig
AC-Netzform(TNS or TNC or TT or IT)	TT/TN
Höchste Dauerspannung AC	Uc 320 Vac
max. Laststrom	IL 10 A
TOV-Spannung (L-N) 5sec. Charakteristik (TOV Fest)	UT 335 Vac Festigkeit
TOV-Spannung (L-N) 120min. Charakteristik (TOV Fest oder Sicher)	UT 440 Vac Sicheres Verhalten
TOV-Spannung (N-PE) 200ms Charakteristik (TOV Fest oder Sicher)	UT 1200 V/300A/200ms Sicheres Verhalten
Schutzleiterstrom -Leckstrom (CM) bei Uc(ErdLeckstrom)	Ipe Keiner
Nennableitstoßstrom (8/20) µs /Pol (15 Impulse mit In (8/20) µs)	In 5 kA
max. Ableitstoßstrom(max. Ableitfähigkeit 8/20 µs pro Pol)	Imax 10 kA
max. Gesamtableitstoßstrom (8/20)µs (Gesamtableitstoßstrom mit 1 x (8/20)µs)	Imax Total 20 kA
Kombinierter Stoß nach IEC 61643-11 (1,2/50µs + 8/20µs) /Pol (Test klasse III : 112/50µs – 8/20µs)	Uoc 10 kV
Surge withstand IEEE C62.41.2	10 kV / 10 kA
Schutzmodus(Schutzmodi- common und/oder differential)	MD
Schutzpegel L/N(@ In (8/20µs))	Up L/N 1.5 kV
Schutzpegel CM/DM(bei In (8/20 µs))	Up mc/md 1.5 kV
Kurzschlussfestigkeit	Iscrr 10 000 A
Mechanical Characteristics	
Technologie	GSG+MOV
Anschlussart	über doppelisolierte Leitung 1.5 mm <sup>2</sup> (L/N) und 2.5 mm <sup>2</sup> (PE)
Montage auf	Wandmontage oder Montageplatte
Gehäusewerkstoff	Thermoplastik UL94-V0
Temperaturbereich	Tu -40/+85°C
Schutzart	IP20
Ausfallverhalten	Trennung vom Netz mit Stromkreistrengung; LED aus
Fehlersignalisierung	Stromkreistrengung und LED aus
Spannungs- oder Betriebszustandsanzeige	Grüne LED an
Gewicht	0.031 kg
Disconnectors	
thermische Trennvorrichtung	Intern
Fehlerstromschutzschalter	Typ „S“ oder zeitverzögert
Standards	
Normkonform nach	IEC 61643-11 / DIN EN 61643-11 / UL1449 4ed.
Part number	
<b>711218</b>	