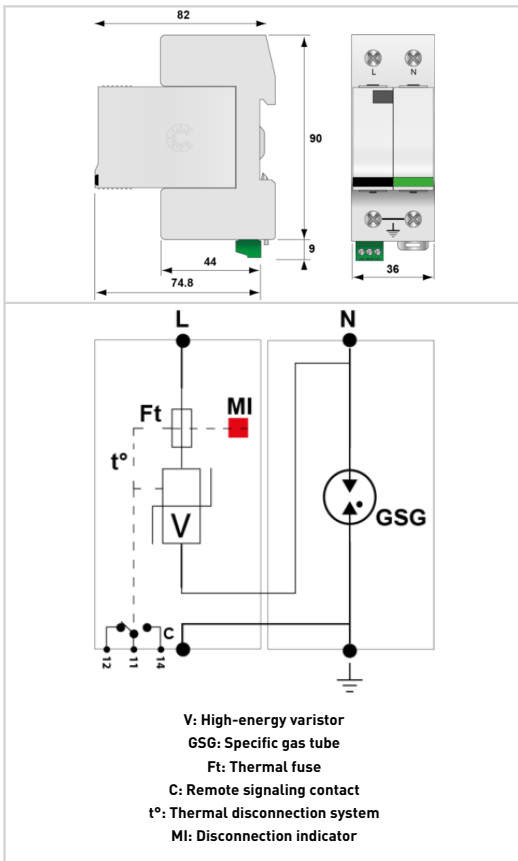


DS132RS-230/G


- Kombi-Ableiter Type 1+2
- Iimp von 12,5 kA (10/350µs) pro Pol
- Thermische Trennvorrichtung
- Austauschbare Module
- Optische Anzeige serienmäßig
- Fernsignalisierung (Optional)
- Erzeugt keinen Kurzschlussstrom
- Konform zur EN 61643-11 / IEC 61643-11 / UL1449 ed.3



Caractéristiques Électriques		
SPD Typ (following IEC tests)		1+2
Anwendung(z.B. 230/400)		AC-Stromversorgung
AC-Netzform(TNS or TNC or TT or IT)		TT-TN
Höchste Dauerspannung AC	Uc	255 Vac
TOV-Spannung (L-N) 5sec. Charakteristik (TOV Fest)	UT	335 Vac Festigkeit
TOV-Spannung (L-N) 120min. Charakteristik (TOV Fest oder Sicher)	UT	440 Vac Sicheres Verhalten
TOV-Spannung (N-PE) 200ms Charakteristik(TOV Fest oder Sicher)	UT	1200 V/300A/200 ms Festigkeit
Folgestrom(Kurzschlussstrom nach dem Ableitvorgang)	If	Keiner
Nennableitstoßstrom (8/20) µs /Pol(15 Impulse mit In (8/20) µs)	In	20 kA
max. Ableitstoßstrom(max. Ableitfähigkeit 8/20 µs pro Pol)	Imax	50 kA
Blitzstoßstrom (10/350)µs /Pol (max. Blitzableitfähigkeit pro Pol (10/350)µs)	Iimp	12.5 kA
Gesamt- Blitzstoßstrom (10/350)µs (Gesamtblitzstromableitfähigkeit 1x (10/350)µs)	Itotal	25 kA
Surge withstand IEEE C62.41.2		20 kV
spezifische Energie pro Pol(max. withstand 10/350 µs)	W/R	40 kJ/ohm
Anschlusspfade		L/N und N/PE
Schutzmodus(Schutzmodi- common und/oder differential)		MC / MD
Schutzpegel L/N (@ In (8/20µs)	Up L/N	1.3 kV
Kurzschlussfestigkeit	Iscrr	25000 A
Caractéristiques Mécaniques		
Technologie		MOV
Ableiterkonfiguration		1 Phase+N
Anschlussart		Fahrstuhlklammer 2,5-25 mm ² [35mm ²] / Kammstriemen
Bauart		Steckbare modulare Bauweise für Hutschienenmontage
Montage auf		35 mm Hutschiene
Gehäusewerkstoff		Thermoplastik UL94-V0
Temperaturbereich	Tu	-40/+85°C
Schutzart		IP20
Ausfallverhalten		Trennung vom Netz; optische Anzeige
Fehler-signalisierung		1 mechanische Anzeige je Pol rot
Ersatzmodul		DSM130R-230 und DSM130R-230/G
Fernmeldesignalisierung (FS)		Potentialfreier Wechsler
Einbaumaße		Siehe Maßbild
Gewicht		0.242 kg
Déconnecteurs associés		
thermische Trennvorrichtung		Intern
Fehlerstromschutzschalter		Typ „S“ oder zeitverzögert
Vorsicherung max. (for DE max values regarding IEC , could be different from UTE /FR values e.g. DS40 Range 50A to vs. 125A)		max. 160 A (gL/gG)
Normes		
Normkonform nach		IEC 61643-11 / DIN EN 61643-11 / UL1449 4ed.
Zulassungen		UL / EAC / TÜV
Code article		
571532		

