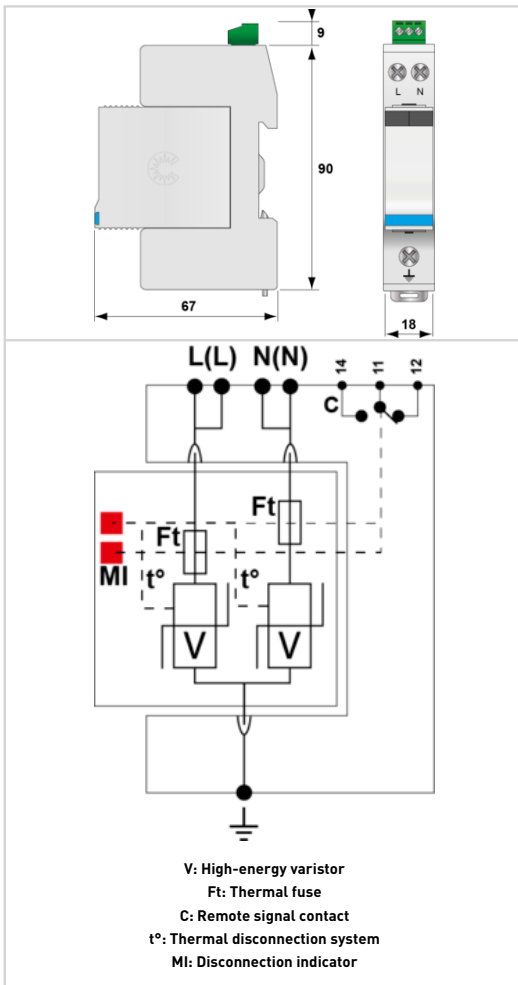


DS215S-230


- Kompakter, 2-poliger Typ 3 Überspannungsschutz
- Ableitfähigkeit pro Pol: $I_n = 5 \text{ kA}$; $I_{max} = 15 \text{ kA}$
- Sichere Trennvorrichtung
- Quer- / Längsspannungsschutz
- Energetisch koordiniert
- Steckbares Schutzmodul
- Fernsignalisierung optional
- Konform mit IEC 61643-11 / EN 61643-11 und UL1449 ed.4



Caractéristiques Électriques	
SPD Typ [following IEC tests]	2 (oder 3)
Anwendung(z.B. 230/400)	AC-Stromversorgung
AC-Netzform(TNS or TNC or TT or IT)	TN
Höchste Dauerspannung AC	U_c 255 Vac
max. Laststrom(if series connection)	I_L 20 A
TOV-Spannung (L-N) 5sec. Charakteristik (TOV Fest)	U_T 335 Vac Festigkeit
TOV-Spannung (L-N) 120min. Charakteristik (TOV Fest oder Sicher)	U_T 440 Vac Sicheres Verhalten
Schutzleiterstrom -Leckstrom (CM) bei U_c (ErdLeckstrom)	I_{pe} < 0.5 mA
Folgestrom(Kurzschlussstrom nach dem Ableitvorgang)	I_f Keiner
Nennableitstoßstrom (8/20) μ s /Pol(15 Impulse mit I_n (8/20) μ s)	I_n 5 kA
max. Ableitstoßstrom(I_{max} . Ableitfähigkeit 8/20 μ s pro Pol)	I_{max} 15 kA
Kombinierter Stoß nach IEC 61643-11 (1,2/50 μ s + 8/20 μ s) /Pol (Test klasse III : 11/2/50 μ s – 8/20 μ s)	U_{oc} 10 kV
Surge withstand IEEE C62.41.2	10 kV
Anschlusspfade	L/PE und N/PE
Schutzmodus(Schutzmodi- common und/oder differential)	MC
Schutzpegel bei 5 kA(Schutzpegel bei 5kA (8/20) μ s)	U_p -5kA 0.9 kV
Schutzpegel CM/DM(bei I_n (8/20 μ s))	U_p mc/md 0.9 kV
Kurzschlussfestigkeit	I_{sc} 10 000 A
Caractéristiques Mécaniques	
Technologie	MOV
Ableiterkonfiguration	1 Phase+N
Anschlussart	Fahrstuhlklemme L/N:1,5-10mm ² (16mm ²) PE:2,5-25mm ² (35mm ²)
Bauart	Steckbare modulare Bauweise für Hutschienenmontage
Montage auf	35 mm Hutschiene
Gehäusewerkstoff	Thermoplastik UL94-V0
Temperaturbereich	T_u -40/+85°C
Schutzart	IP20
Ausfallverhalten	Trennung vom Netz; optische Anzeige
Fehlersignalisierung	1 mechanische Anzeige je Pol rot
Ersatzmodul	DSM215-230
Fernmeldesignalisierung (FS)	Potentialfreier Wechsler
Einbaumaße	Siehe Maßbild
Déconnecteurs associés	
thermische Trennvorrichtung	Intern
Fehlerstromschutzschalter	Typ „S“ oder zeitverzögert
Vorsicherung max. (for DE max values regarding IEC , could be different from UTE /FR values e.g. DS40 Range 50A to vs. 125A)	20 A (gL/gG)
Normes	
Normkonform nach	IEC 61643-11 / DIN EN 61643-11 / UL1449 4ed.
Zulassungen	UL / CSA / EAC
Code article	

451711

Österreich Vertretung



KESS Power Solutions

3580 Horn

Tel.: +43 720 895010 0

e-mail: info@kess.at

Web: www.kess.at

