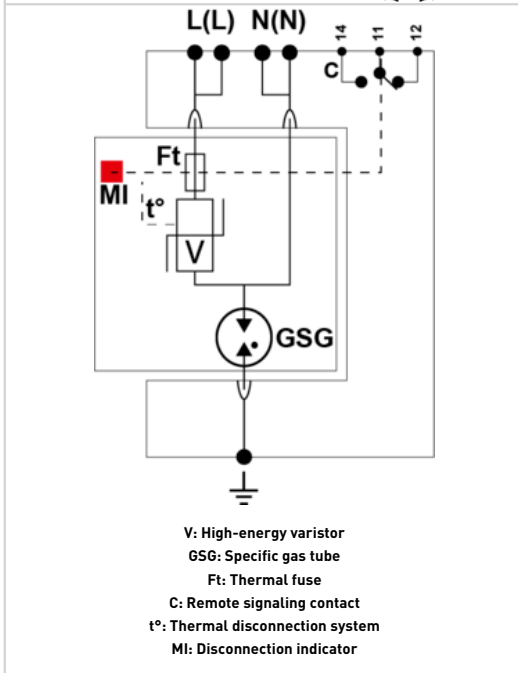
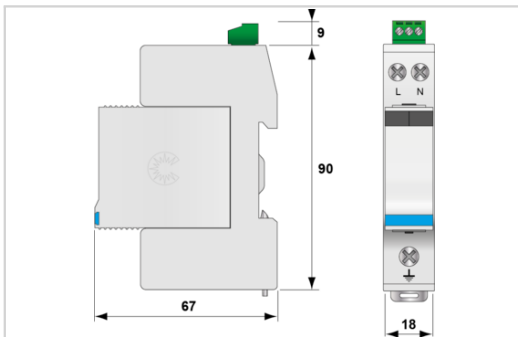


DS215S-230/G


- Kompakter, 2-poliger Typ 3 Überspannungsschutz
- Ableitfähigkeit pro Pol: $I_n = 5 \text{ kA}$; $I_{max} = 15 \text{ kA}$
- Sichere Trennvorrichtung
- Quer- / Längsspannungsschutz
- Energetisch koordiniert
- Steckbares Schutzmodul
- Fernsignalisierung optional
- Konform mit IEC 61643-11 / EN 61643-11 und UL1449 ed.4


Caractéristiques Électriques

SPD Typ [following IEC tests]		2 (oder 3)
Anwendung(z.B. 230/400)		AC-Stromversorgung
AC-Netzform(TNS or TNC or TT or IT)		TT-TN
Höchste Dauerspannung AC	U_c	255 Vac
max. Laststrom(if series connection)	I_L	20 A
TOV-Spannung (L-N) 5sec. Charakteristik (TOV Fest)	U_T	335 Vac Festigkeit
TOV-Spannung (L-N) 120min. Charakteristik (TOV Fest oder Sicher)	U_T	440 Vac Sicheres Verhalten
TOV-Spannung (N-PE) 200ms Charakteristik(TOV Fest oder Sicher)	U_T	1200 V/300A/200 ms Festigkeit
Schutzleiterstrom -Leckstrom (CM) bei U_c (ErdLeckstrom)	I_{pe}	Keiner
Folgestrom(Kurzschlussstrom nach dem Ableitvorgang)	I_f	Keiner
Nennableitstoßstrom (8/20) μs /Pol(15 Impulse mit I_n (8/20) μs)	I_n	5 kA
max. Ableitstoßstrom(max. Ableitfähigkeit 8/20 μs pro Pol)	I_{max}	15 kA
Kombinierter Stoß nach IEC 61643-11 (1,2/50 μs + 8/20 μs) /Pol (Test klasse III : 112/50 μs – 8/20 μs)	U_{oc}	10 kV
Surge withstand IEEE C62.41.2		10 kV
Anschlusspfade		L/N und N/PE
Schutzmodus(Schutzmodi- common und/oder differential)		MC / MD
Schutzpegel-(I_n (8/20 μs))	U_p	0.9 kV
Schutzpegel bei 5 kA(Schutzpegel bei 5kA (8/20) μs)	U_p -5kA	1.5/0.9 kV
Schutzpegel L/N (I_n (8/20 μs))	U_p L/N	0.9 kV
Schutzpegel CM/DM(bei I_n (8/20 μs))	U_p mc/md	1.5/0.9 kV
Kurzschlussfestigkeit	$I_{sc cr}$	10 000 A

Caractéristiques Mécaniques

Technologie		GSG+MOV
Ableiterkonfiguration		1 Phase+N
Anschlussart		Fahrstuhlklemme L/N:1,5-10mm ² (16mm ²) PE:2,5-25mm ² (35mm ²)
Bauart		Steckbare modulare Bauweise für Hutschienenmontage
Montage auf		35 mm Hutschiene
Gehäusewerkstoff		Thermoplastik UL94-V0
Temperaturbereich	T_u	-40/+85°C
Schutzart		IP20
Ausfallverhalten		Trennung vom Netz; optische Anzeige
Fehlersignalisierung		1 mechanische Anzeige je Pol rot
Ersatzmodul		DSM215-230/G
Fernmeldesignalisierung (FS)		Potentialfreier Wechsler
Einbaumaße		Siehe Maßbild

Déconnecteurs associés

thermische Trennvorrichtung		Intern
Fehlerstromschutzschalter		Typ „S“ oder zeitverzögert
Vorsicherung max. (for DE max values regarding IEC , could be different from UTE /FR values e.g. DS40 Range 50A to vs. 125A)		20 A (gL/gG)

Normes


Normkonform nach	IEC 61643-11 / DIN EN 61643-11 / UL1449 4ed.
Zulassungen	UL / CSA / EAC
Code article	
451731	

Österreich Vertretung



KESS Power Solutions

3580 Horn

Tel.: +43 720 895010 0

e-mail: info@kess.at

Web: www.kess.at

