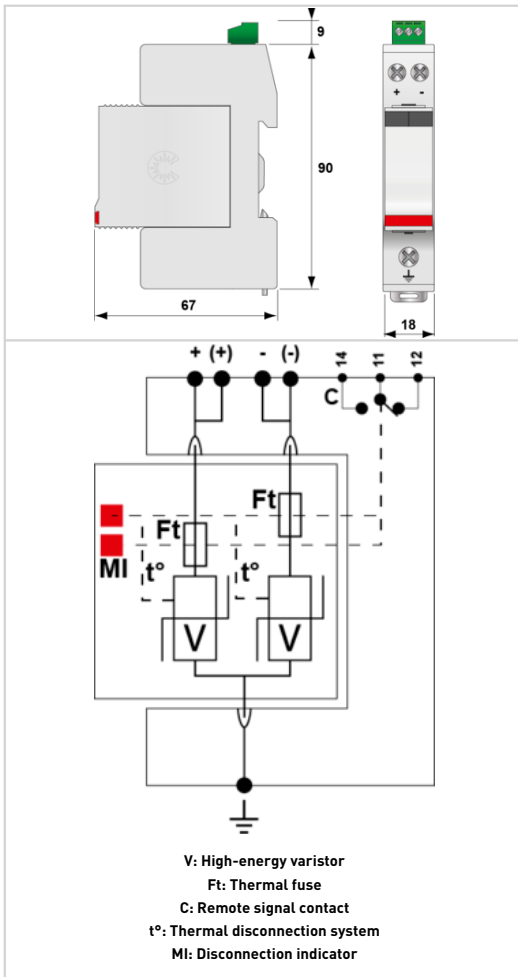


DS220S-24DC


- Kompakter 2-poliger Typ 2 Überspannungsschutz
- Ableitfähigkeit pro Pol bis: $I_n = 20 \text{ kA}$; $I_{max} = 40 \text{ kA}$
- Sichere Trennvorrichtung
- Quer- / Längsspannungsschutz
- Der kleinste Typ 2 Ableiter auf dem Markt
- Platzsparende Einbaubreite von 18 mm
- Steckbares Schutzmodul
- Fernsignalisierung optional
- Erfüllt die Normen IEC 61643-11 und EN 61643-11



Caractéristiques Électriques		
SPD Typ (following IEC tests)		2
Anwendung(z.B. 230/400)		DC oder Photovoltaik 24 Vdc
Nennspannung DC	Un-dc	24 Vdc
Nennspannung PV-DC	Uocstc	24 Vdc
Höchste Dauerspannung AC	Uc	50 Vac
Höchste Dauerspannung PV-DC	Ucpv	38 Vdc
Höchste Dauerspannung DC	Uc	38 Vdc
max. Laststrom	IL	20 A
Schutzleiterstrom -Leckstrom (CM) bei Uc(ErdLeckstrom)	Ipe	< 0.1 mA
PV Betriebsstrom -Leckstrom (DM) bei Ucpv (Current consumption at Ucpv)	Icpv	< 0.1 mA
Folgestrom(Kurzschlussstrom nach dem Ableitvorgang)	If	Keiner
Nennableitstoßstrom (8/20) μs /Pol(15 Impulse mit In (8/20) μs)	In	10 kA
max. Ableitstoßstrom(max. Ableitfähigkeit 8/20 μs pro Pol)	I _{max}	20 kA
max. Gesamtableitstoßstrom (8/20) μs (Gesamtableitstoßstrom mit 1 x (8/20) μs)	I _{max} Total	40 kA
Kurzschlussfestigkeit (nach UTE-Norm)	Iscpv	1000 A
Anschlusspfade		+/-/PE
Schutzmodus(Schutzmodi- common und/oder differential)		MC
Caractéristiques Mécaniques		
Technologie		MOV
Ableiterkonfiguration		Database-Error /Product mix
Anschlussart		Fahrstuhlklemme 1.5-10mm ² (+/-) / 2.5-25mm ² (35mm ²) (PE)
Bauart		Steckbare modulare Bauweise für Hutschienenmontage
Montage auf		35 mm Hutschiene
Gehäusewerkstoff		Thermoplastik UL94-V0
Temperaturbereich	Tu	-40/+85°C
Schutzart		IP20
Ausfallverhalten		Trennung vom Netz
Fehlersignalisierung		1 mechanische Anzeige je Pol rot
Ersatzmodul		DSM220-24DC
Fernmeldesignalisierung (FS)		Potentialfreier Wechsler
Einbaumaße		Siehe Maßbild
Gewicht		0.111 kg
Déconnecteurs associés		
thermische Trennvorrichtung		intern
Vorsicherung max. (for DE max values regarding IEC , could be different from UTE /FR values e.g. DS40 Range 50A to vs. 125A)		20 A (gL/gG)
Normes		
Normkonform nach		IEC 61643-11 / DIN EN 61643-11 / UL1449 ed.4 / DIN EN 50539-11/ VDE 0185-305-3 Bbl. 5
Zulassungen		UL listed

Code article

390511

Österreich Vertretung



KESS Power Solutions

3580 Horn

Tel.: +43 720 895010 0

e-mail: info@kess.at

Web: www.kess.at

