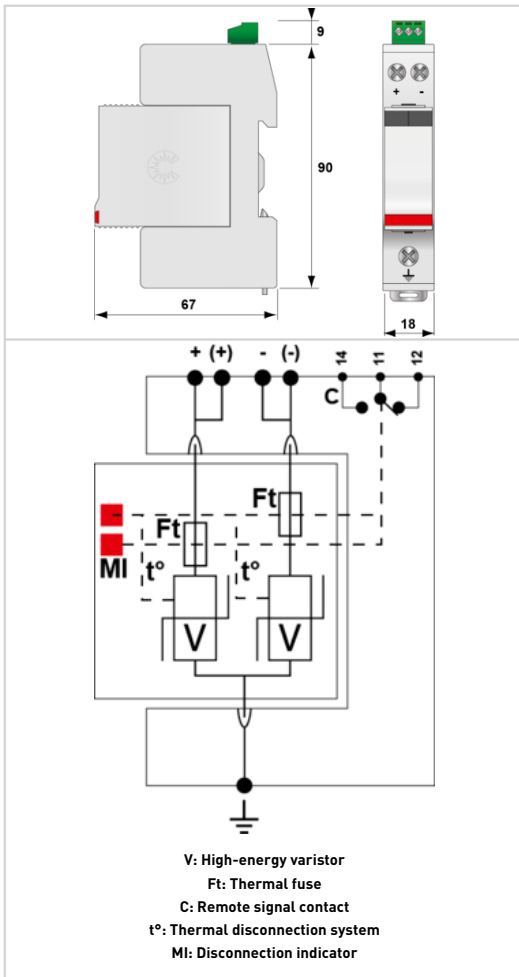


DS230S-48DC



- Kompakter 2-poliger Typ 2 Überspannungsschutz
- Ableitfähigkeit pro Pol bis: $I_n = 20 \text{ kA}$; $I_{max} = 40 \text{ kA}$
- Sichere Trennvorrichtung
- Quer- / Längsspannungsschutz
- Der kleinste Typ 2 Ableiter auf dem Markt
- Platzsparende Einbaubreite von 18 mm
- Steckbares Schutzmodul
- Fernsignalisierung optional
- Erfüllt die Normen IEC 61643-11 und EN 61643-11



Caractéristiques Électriques		
SPD Typ (following IEC tests)		2
Anwendung(z.B. 230/400)		DC oder Photovoltaik 48 Vdc
Nennspannung DC	Un-dc	48 Vdc
Nennspannung PV-DC	Uocstc	48 Vdc
Höchste Dauerspannung AC	Uc	50 Vac
Höchste Dauerspannung PV-DC	Ucpv	65 Vdc
Höchste Dauerspannung DC	Uc	65 Vdc
max. Laststrom	IL	20 A
Schutzleiterstrom -Leckstrom (CM) bei Uc(ErdLeckstrom)	Ipe	< 0.1 mA
PV Betriebsstrom -Leckstrom (DM) bei Ucpv (Current consumption at Ucpv)	Icpv	< 0.1 mA
Folgestrom(Kurzschlussstrom nach dem Ableitvorgang)	If	Keiner
Nennableitstoßstrom (8/20) μs /Pol(15 Impulse mit I_n (8/20) μs)	I_n	15 kA
max. Ableitstoßstrom(max. Ableitfähigkeit 8/20 μs pro Pol)	I_{max}	30 kA
max. Gesamtableitstoßstrom (8/20) μs (Gesamtableitstoßstrom mit 1 x (8/20) μs)	I_{max} Total	60 kA
Kurzschlussfestigkeit (nach UTE-Norm)	Iscpv	1000 A
Anschlusspfade		+/-/PE
Schutzmodus(Schutzmodi- common und/oder differential)		MC
Caractéristiques Mécaniques		
Technologie		MOV
Ableiterkonfiguration		Database-Error /Product mix
Anschlussart		Fahrstuhlklemme 1.5-10mm ² (+/-) / 2.5-25mm ² (35mm ²) (PE)
Bauart		Steckbare modulare Bauweise für Hutschienenmontage
Montage auf		35 mm Hutschiene
Gehäusewerkstoff		Thermoplastik UL94-V0
Temperaturbereich	Tu	-40/+85°C
Schutzart		IP20
Ausfallverhalten		Trennung vom Netz
Fehlersignalisierung		1 mechanische Anzeige je Pol rot
Ersatzmodul		DSM230-48DC
Fernmeldesignalisierung (FS)		Potentialfreier Wechsler
Einbaumaße		Siehe Maßbild
Déconnecteurs associés		
thermische Trennvorrichtung		intern
Vorsicherung max. (for DE max values regarding IEC , could be different from UTE /FR values e.g. DS40 Range 50A to vs. 125A)		max. 125 A [gL/gG]
Normes		
Normkonform nach		IEC 61643-11 / DIN EN 61643-11 / UL1449 ed.4 / DIN EN 50539-11/ VDE 0185-305-3 Bbl. 5
Zulassungen		UL listed
Code article		



390411

Österreich Vertretung



KESS Power Solutions

3580 Horn

Tel.: +43 720 895010 0

e-mail: info@kess.at

Web: www.kess.at

