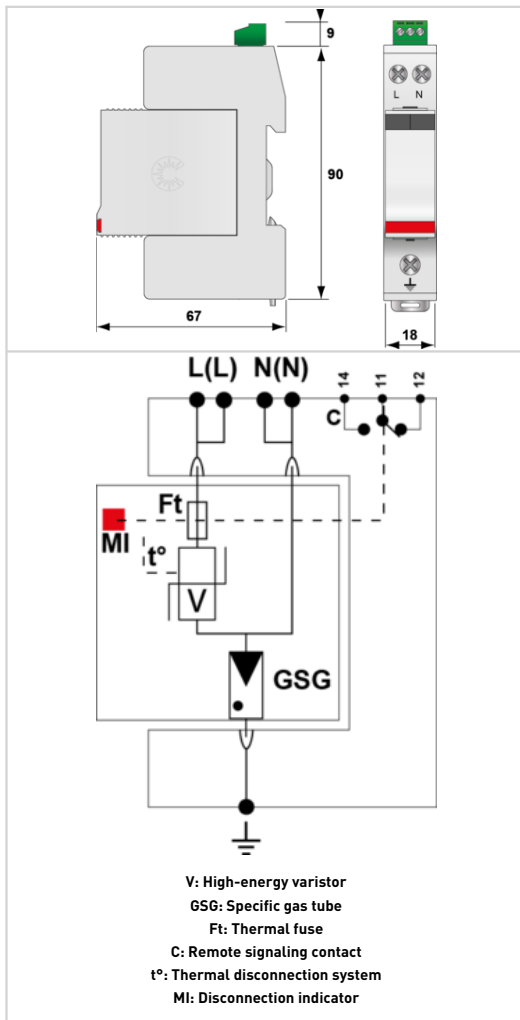


**DS240S-230/G**


- ✦ Kompakter 2-poliger Typ 2 Überspannungsschutz
- ✦ Ableitfähigkeit pro Pol:  $I_n = 20 \text{ kA}$ ;  $I_{max} = 40 \text{ kA}$
- ✦ Sichere Trennvorrichtung
- ✦ Quer- / Längsspannungsschutz
- ✦ Energetisch koordiniert
- ✦ Steckbares Schutzmodul
- ✦ Fernsignalisierung optional
- ✦ Erfüllt die Normen IEC 61643-11 und EN 61643-11
- ✦ Zugelassen nach UL1449 ed.4



Caractéristiques Électriques		
SPD Typ (following IEC tests)		2
Anwendung(z.B. 230/400)		AC-Stromversorgung
AC-Netzform(TNS or TNC or TT or IT)		TT-TN
Höchste Dauerspannung AC	Uc	255 Vac
max. Laststrom(if series connection)	IL	20 A
TOV-Spannung (L-N) 5sec. Charakteristik (TOV Fest)	UT	335 Vac Festigkeit
TOV-Spannung (L-N) 120min. Charakteristik (TOV Fest oder Sicher)	UT	440 Vac Sicheres Verhalten
TOV-Spannung (N-PE) 200ms Charakteristik(TOV Fest oder Sicher)	UT	1200 V/300A/200 ms Festigkeit
Schutzleiterstrom -Leckstrom (CM) bei Uc(ErdLeckstrom)	Ipe	Keiner
Folgestrom(Kurzschlussstrom nach dem Ableitvorgang)	If	Keiner
Nennableitstoßstrom (8/20) $\mu\text{s}$ /Pol(15 Impulse mit $I_n$ (8/20) $\mu\text{s}$ )	I <sub>n</sub>	20 kA
max. Ableitstoßstrom(max. Ableitfähigkeit 8/20 $\mu\text{s}$ pro Pol)	I <sub>max</sub>	40 kA
max. Gesamtableitstoßstrom (8/20) $\mu\text{s}$ (Gesamtableitstoßstrom mit 1 x (8/20) $\mu\text{s}$ )	I <sub>max</sub> Total	40 kA
Schutzmodus(Schutzmodi- common und/oder differential)		MC / MD
Schutzpegel bei 5 kA(Schutzpegel bei 5kA (8/20) $\mu\text{s}$ )	Up-5kA	1.5/0.9 kV
Schutzpegel CM/DM(bei In (8/20) $\mu\text{s}$ )	Up mc/md	1.5/1.25 kV
Kurzschlussfestigkeit	I <sub>sc</sub> cr	10 000 A
Caractéristiques Mécaniques		
Technologie		MOV
Ableiterkonfiguration		1 Phase+N
Anschlussart		Fahrstuhlklemme L/N:1,5-10mm <sup>2</sup> (16mm <sup>2</sup> ) PE:2,5-25mm <sup>2</sup> (35mm <sup>2</sup> )
Bauart		Steckbare modulare Bauweise für Hutschienenmontage
Montage auf		35 mm Hutschiene
Gehäusewerkstoff		Thermoplastik UL94-V0
Temperaturbereich	Tu	-40/+85°C
Schutzart		IP20
Ausfallverhalten		Trennung vom Netz; optische Anzeige
Fehlersignalisierung		1 mechanische Anzeige je Pol rot
Ersatzmodul		DSM240-230/G
Fernmeldesignalisierung (FS)		Potentialfreier Wechsler
Einbaumaße		Siehe Maßbild
Déconnecteurs associés		
thermische Trennvorrichtung		Intern
Fehlerstromschutzschalter		Typ „S“ oder zeitverzögert
Vorsicherung max. (for DE max values regarding IEC , could be different from UTE /FR values e.g. DS40 Range 50A to vs. 125A)		max. 125 A (gL/gG)
Normes		
Normkonform nach		IEC 61643-11 / DIN EN 61643-11 / UL1449 4ed.
Zulassungen		UL / CSA / EAC / TUV SUD

DS240S-230/G

Code article

311731

