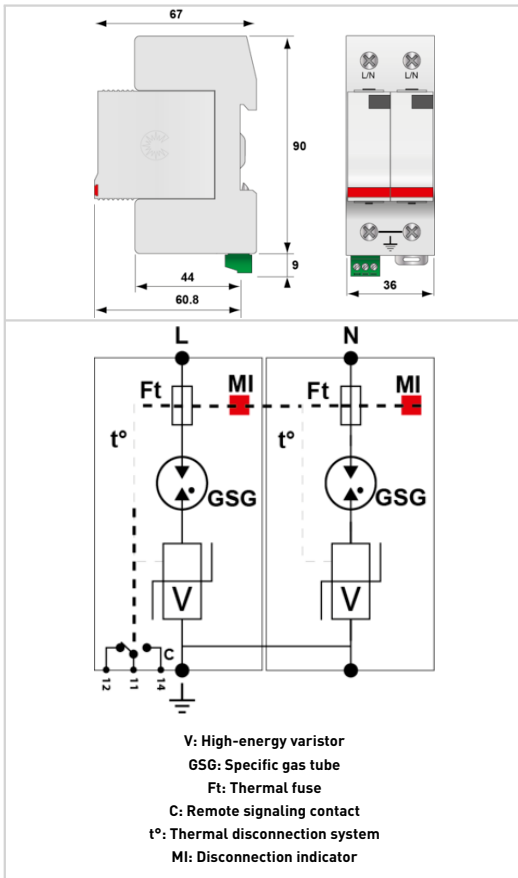


**DS42VGS-230**



- Kombi-Ableiter Typ 2+3 auf Basis einer Gasgefüllten Funkenstrecke
- 10 Jahre Garantie
- Ableitfähigkeit pro Pol:  $I_n = 20 \text{ kA}$ ;  $I_{max} = 40 \text{ kA}$
- Sichere Trennvorrichtung
- Spart Energiekosten
- Erzeugt keinen (Netz-) Folgestrom
- Betriebs- und leckstromfrei
- TOV unempfindlich
- Energetisch koordiniert
- Steckbares Schutzmodul
- Fernsignalisierung serienmäßig
- Erfüllt die Normen IEC 61643-11 und EN 61643-11



Caractéristiques Électriques		
SPD Typ (following IEC tests)		2+3
Anwendung(z.B. 230/400)		230/400 V
AC-Netzform(TNS or TNC or TT or IT)		TN
Höchste Dauerspannung AC	Uc	255 Vac
TOV-Spannung [L-N] 5sec. Charakteristik (TOV Fest)	UT	335 Vac Festigkeit
TOV-Spannung [L-N] 120min. Charakteristik (TOV Fest oder Sicher)	UT	440 Vac Festigkeit
Schutzleiterstrom -Leckstrom [CM] bei Uc(ErdLeckstrom)	I <sub>pe</sub>	Keiner
Folgestrom(Kurzschlussstrom nach dem Ableitvorgang)	I <sub>f</sub>	Keiner
Nennableitstoßstrom (8/20) µs /Pol(15 Impulse mit I <sub>n</sub> (8/20) µs)	I <sub>n</sub>	20 kA
max. Ableitstoßstrom(max. Ableitfähigkeit 8/20 µs pro Pol )	I <sub>max</sub>	40 kA
max. Gesamtableitstoßstrom (8/20)µs (Gesamtableitstoßstrom mit 1 x (8/20)µs )	I <sub>max</sub> Total	80 kA
Kombinierter Stoß nach IEC 61643-11 (1,2/50µs + 8/20µs) /Pol (Test klasse III : 112/50µs – 8/20µs)	U <sub>oc</sub>	6 kV
Surge withstand IEEE C62.41.2		20 kV
Anschlusspfade		L/PE und N/PE
Schutzmodus(Schutzmodi- common und/oder differential)		MC
Schutzpegel bei I <sub>n</sub> (Schutzpegel bei I <sub>n</sub> (8/20)µs)	U <sub>p-in</sub>	0.8 kV
Schutzpegel L/PE (@ I <sub>n</sub> (8/20µs))	U <sub>p L/PE</sub>	1.25 kV
Kurzschlussfestigkeit	I <sub>sc</sub>	25000 A
Caractéristiques Mécaniques		
Technologie		VG
Ableiterkonfiguration		1 Phase+N
Anschlussart		Fahrstuhlklammer 2,5-25 mm <sup>2</sup> [35mm <sup>2</sup> ] / Kammsschiene
Bauart		Steckbare modulare Bauweise für Hutschiennenmontage
Montage auf		35 mm Hutschiene
Gehäusewerkstoff		Thermoplastik UL94-V0
Temperaturbereich	Tu	-40/+85°C
Schutzart		IP20
Ausfallverhalten		Trennung vom Netz; optische Anzeige
Fehlersignalisierung		1 mechanische Anzeige je Pol  rot
Ersatzmodul		DSM40VG-230
Fernmeldesignalisierung (FS)		Potentialfreier Wechsler
Einbaumaße		Siehe Maßbild
Gewicht		0.19 kg
Déconnecteurs associés		
thermische Trennvorrichtung		Intern
Fehlerstromschutzschalter		Typ „S“ oder zeitverzögert
Vorsicherung max.		max. 125 A (gL/gG)



DS42VGS-230

(for DE max values regarding IEC , could be different from UTE /FR values e.g. DS40 Range 50A to vs. 125A)	
<b>Normes</b>	
Normkonform nach	IEC 61643-11 / DIN EN 61643-11 / UL1449 4ed.
Zulassungen	UL / EAC / TUV
<b>Code article</b>	
461571	

Österreich Vertretung



KESS Power Solutions

3580 Horn  
Tel.: +43 720 895010 0  
e-mail : info@kess.at  
Web : www.kess.at

