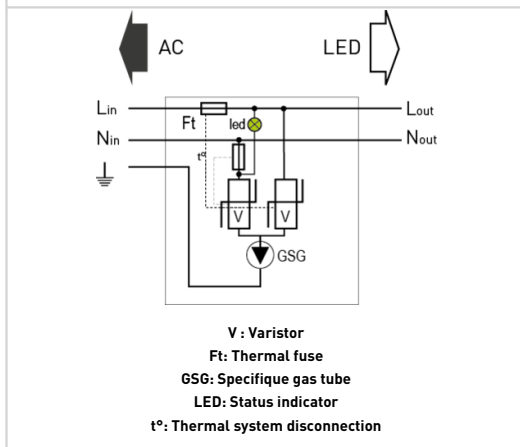
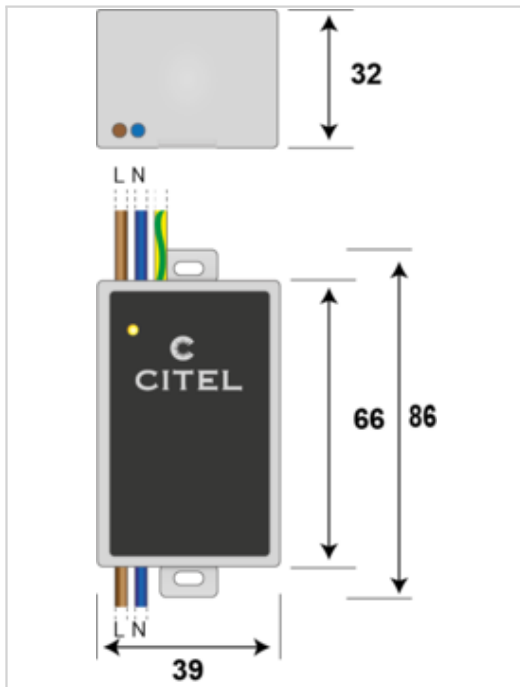


MLP1-230L-W


Speziell entwickelter Überspannungsschutz mit kombinierten Schutz für die Stromversorgung und Datenleitung:

- Viele Varianten je nach Anwendung verfügbar
- Mit Schraubklemmen oder Kabelverdrahtung
- IP65 Versionen
- Für Schutzklasse I oder II Anwendung
- Reiner AC-Schutz oder in Kombination mit Steueroder Datenleitungen
- Entwickelt für Uoc: 10 kV und I_{max}: 10 kA für höchste Anforderungen im Aussenbereich nach IEEE & ANSI
- Optische und elektrische (optional) Fehlersignalisation



Caractéristiques Électriques		
SPD Typ (following IEC tests)		2+3
Anwendung(z.B. 230/400)		220-240 V Einphasig
AC-Netzform(TNS or TNC or TT or IT)		TT-TN
Höchste Dauerspannung AC	U _c	305 Vac
max. Frequenzbereich	f max.	10 MHz
max. Laststrom	I _L	2.5 A
TOV-Spannung [L-N] 5sec. Charakteristik (TOV Fest)	UT	335 Vac Festigkeit
TOV-Spannung [L-N] 120min. Charakteristik (TOV Fest oder Sicher)	UT	440 Vac Sicheres Verhalten
Schutzleiterstrom -Leckstrom [CM] bei U _c (ErdLeckstrom)	I _{pe}	Keiner
Folgestrom(Kurzschlussstrom nach dem Ableitvorgang)	I _f	Keiner
Nennableitstoßstrom (8/20) µs / Pol (15 Impulse mit In (8/20) µs)	I _n	5 kA
max. Ableitstoßstrom(max. Ableitfähigkeit 8/20 µs pro Pol)	I _{max}	10 kA
max. Gesamtableitstoßstrom (8/20)µs (Gesamtableitstoßstrom mit 1 x (8/20)µs)	I _{max Total}	20 kA
Kombinierter Stoß nach IEC 61643-11 (1,2/50µs + 8/20µs) / Pol (Test klasse III : 112/50µs - 8/20µs)	U _{oc}	10 kV / 5 kA
Surge withstand IEEE C62.41.2		10 kV / 10 kA
Schutzmodus(Schutzmodi- common und/oder differential)		MC / MD
Schutzpegel L/N (I _Δ In (8/20µs))	U _p L/N	1.5 kV
Schutzpegel L/PE (I _Δ In (8/20µs))	U _p L/PE	1.5 kV
Kurzschlussfestigkeit	I _{scrr}	10 000 A
Caractéristiques Mécaniques		
Technologie		GSG+MOV
Anschlussart		Screw terminal - 1.5 mm ² max.
Montage auf		Trägerrahmen zur Wandmontage
Gehäusewerkstoff		Thermoplastik UL94-V0
Temperaturbereich	T _u	-40/+85°C
Schutzart		IP20
Ausfallverhalten		Trennung vom Netz mit Stromkrestrennung; LED aus
Fehlersignalisierung		Stromkrestrennung und LED aus
Spannungs- oder Betriebszustandsanzeige		Grüne LED an
Fernmeldesignalisierung (FS)		keiner
Einbaumaße		Siehe Maßbild
Gewicht		0.109 kg
Déconnecteurs associés		
thermische Trennvorrichtung		Intern
Fehlerstromschutzschalter		Typ „S“ oder zeitverzögert
Normes		
Normkonform nach		IEC 61643-11 / DIN EN 61643-11 / UL1449 4ed.
Code article		



MLP1-230L-W

711211

