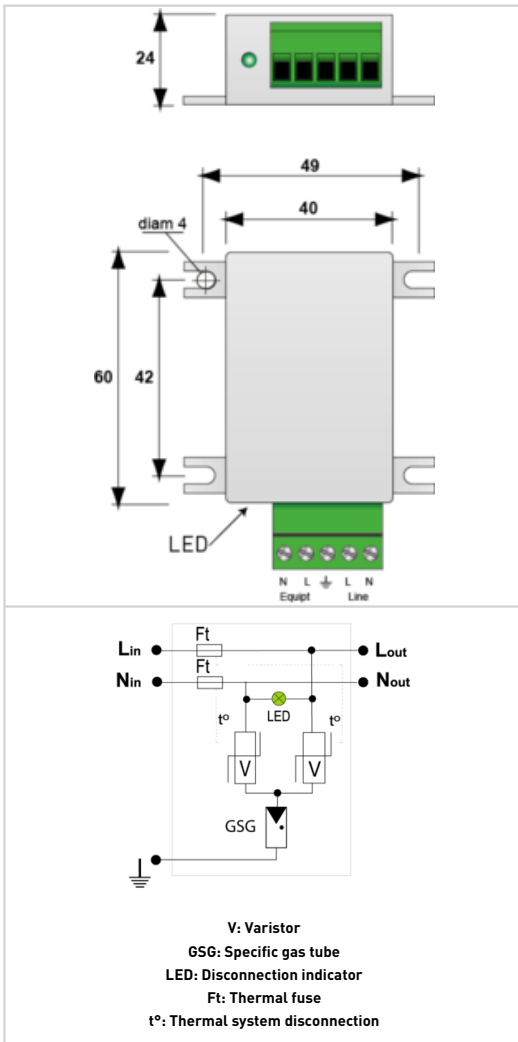


MSB10V-400 DE


- Kompakter Typ 2+3 oder Typ 3 Überspannungsschutz
- Kabel- oder Klemmlösungen
- Optische Signalisierung
- 230V und 120V Versionen verfügbar
- Erfüllt die Normen IEC 61643-11 und EN 61643-11
- Doppelt isolierte Anschlussleitungen (MSB10-400/DE)
- Mit (MSB10V) oder ohne Stromkreistreunung im Fehlerfall
- Einfacher Wechsel durch gesteckte Anschlussklemme (MSB10V)
- Berührungssicheres Gehäuse für direkte Wandmontage (MSB10C)



Caractéristiques Électriques		
SPD Typ (following IEC tests)		2+3
Anwendung(z.B. 230/400)		AC-Stromversorgung
AC-Netzform(TNS or TNC or TT or IT)		TT-TN
Höchste Dauerspannung AC	Uc	277 Vac
max. Laststrom	IL	16 A
TOV-Spannung (L-N) 5sec. Charakteristik (TOV Fest)	UT	335 Vac Festigkeit
TOV-Spannung (L-N) 120min. Charakteristik (TOV Fest oder Sicher)	UT	440 Vac Sicheres Verhalten
Folgestrom(Kurzschlussstrom nach dem Ableitvorgang)	If	Keiner
Nennableitstoßstrom (8/20) µs /Pol (15 Impulse mit In (8/20) µs)	In	5 kA
max. Ableitstoßstrom(max. Ableitfähigkeit 8/20 µs pro Pol)	Imax	10 kA
Kombinierter Stoß nach IEC 61643-11 (1,2/50µs + 8/20µs) /Pol (Test klasse III : 112/50µs – 8/20µs)	Uoc	10 kV
Surge withstand IEEE C62.41.2		10 kV / 10 kA
Schutzmodus(Schutzmodi- common und/oder differential)		MC / MD
Schutzpegel-(@ In (8/20µs))	Up	1.5 kV
Schutzpegel L/N (@ In (8/20µs))	Up L/N	1.5 kV
Schutzpegel L/PE (@ In (8/20µs))	Up L/PE	1.5 kV
Schutzpegel CM/DM(bei In (8/20 µs))	Up mc/md	1.5 kV / 1.5 kV
Kurzschlussfestigkeit	Iscrr	10 000 A
Caractéristiques Mécaniques		
Technologie		GSG+MOV
Anschlussart		steckbare Klemme mit Schraubkontakten max. 2.5 mm ²
Montage auf		Wandmontage oder Montageplatte
Gehäusewerkstoff		Thermoplastik UL94-V0
Temperaturbereich	Tu	-40/+85°C
Schutzart		IP20
Ausfallverhalten		Trennung vom Netz mit Stromkreistreunung; LED aus
Fehlersignalisierung		LED aus
Spannungs- oder Betriebszustandsanzeige		Grüne LED an
Einbaumaße		Siehe Maßbild
Gewicht		0.1 kg
Déconnecteurs associés		
thermische Trennvorrichtung		Intern
Fehlerstromschutzschalter		Typ „S“ oder zeitverzögert
Normes		
Normkonform nach		IEC 61643-11 / DIN EN 61643-11 / UL1449 4ed.
Zulassungen		UL / EAC / TUV
Code article		
56110120		