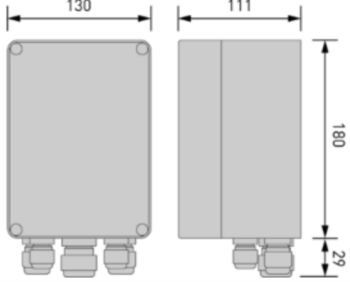


CiPlug1-DP6VG-1-XS

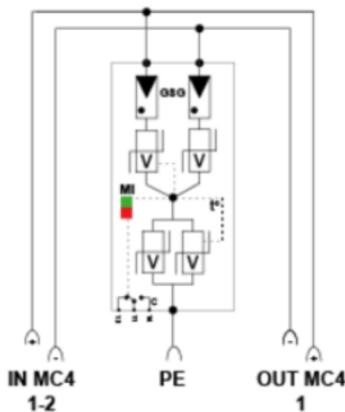


- Generatoranschlußkasten für 1 MPP-Tracker / 1 String
- Typ 1+2 Überspannungsschutz integriert (DPVN1-6CVG-21Y-1200)
- Schutzart IP65
- Anschlußleitungen vorkonfektioniert mit MC4-Steckern



	ELEKTRISCHE EIGENSCHAFTEN	
	SPD Typ	1+2
	Anwendung z.B. 230/400	Photovoltaik 1000 Vdc
	Nennspannung DC	Un-dc 1000 Vdc
	Bemessungsisolationsspannung	Ui 1000 Vdc
	Bemessungsstrom	InA 52 A
	Bemessungsstrangstrom	InC 26 A
	MECHANISCHE EIGENSCHAFTEN	
	Gehäusewerkstoff	UV- und Ozonbeständiges, Glasfaserverstärktes Polycarbonat
	Einbaumaße	Siehe Maßbild
	Eingang / je MPPT	MC4-Stecker 1x 6mm ² mit 15cm Anschlussleitung
	Ausgang / je MPPT	MC4-Stecker 1x 6mm ² mit 120cm Anschlussleitung
	Erdanschlussklemme	Schraubklemme 2,5-25mm ² (35mm ²)
	Kabeleinführung	PE: 2x M16 (Ø 4,5-10mm)
	Gehäusematerial	UV- und Ozonbeständiges, Glasfaserverstärktes Polycarbonat mit halbttransparenten Deckel
	Abmaße	BxHxT (mm): 130 x 180 x 111
	Umgebungstemperaturen	Indoor: -5°C bis max. +40°C (+35°C 24h Mittelwert) / Outdoor: -25°C bis max. +40°C (+35°C 24h Mittelwert)
	Luftfeuchtigkeit	Indoor: max. 50% bei +40°C, max. 90% bei 20°C (nicht kondensierend) / Outdoor: kurzzeitig 95% bei +25°C (nicht kondensierend)
	Schutzart	IP 65
	Schutzklasse	SK II
	Schlagfestigkeit	IK 8
	Druckausgleichselement	Vorhanden
	NORMEN	
	Normkonform nach	DIN EN 50539-11 / DIN EN IEC 61439-2
	Artikel Nummer	
	156955	

Jeweils pro MPP-Tracker



Österreich Vertretung



KESS Power Solutions

3580 Horn

Tel.: +43 720 895010 0

e-mail: info@kess.at

Web: www.kess.at

