



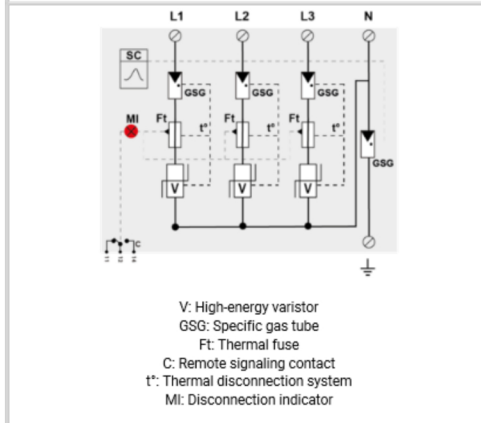
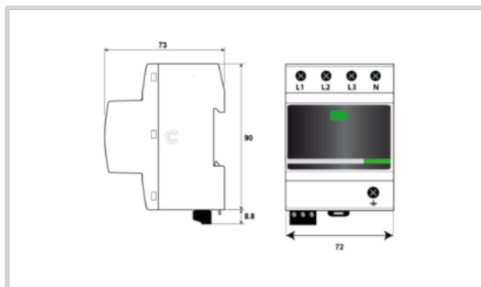
Mehrpoliger Kombi-Ableiter Typ 1+2+3

CITEL

DACN1-25CVGS-31-275



- › Kombi-Ableiter Typ 1+2+3 auf Basis einer Gasgefüllten Funkenstrecke
- › 10 Jahre Garantie
- › Ableitfähigkeit pro Pol: $I_n = 25 \text{ kA}$ (8/20 μs); $I_{imp} = 25 \text{ kA}$ (10/350 μs)
- › Sichere Trennvorrichtung
- › Fernsignalisierung serienmäßig
- › Optimiert für TOV
- › Erfüllt die Normen IEC 61643-11 und EN 61643-11



ELEKTRISCHE EIGENSCHAFTEN	
SPD Typ	1+2+3
Anwendung z.B. 230/400	AC-Stromversorgung
AC-Netzform TNS or TNC or TT or IT	TT-TNS
Höchste Dauerspannung AC	Uc 275 Vac
TOV-Spannung (L-N) 5sec. Charakteristik TOV Fest	UT 335 Vac Festigkeit
TOV-Spannung (L-N) 120min. Charakteristik TOV Fest oder Sicher	UT 440 Vac Festigkeit
TOV-Spannung (N-PE) 200ms Charakteristik TOV Fest oder Sicher	UT 1200 V/300A/200 ms Festigkeit
Schutzleiterstrom -Leckstrom (CM) bei Uc	Ipe Keiner
Folgestrom, Kurzschlußstrom nach dem Ableitvorgang	If Keiner
Nennableitstoßstrom (8/20) μs /Pol 15 Impulse mit In (8/20) μs	In 25 kA
max. Ableitstoßstrom max. Ableitfähigkeit 8/20 μs pro Pol	I _{max} 100 kA
Blitzstoßstrom (10/350) μs /Pol max. Blitzableitfähigkeit pro Pol (10/350) μs	I _{imp} 25 kA
Gesamt- Blitzstoßstrom (10/350) μs Gesamtblitzstromableitfähigkeit 1x (10/350) μs	I _{total} 100 kA
Kombinierter Stoß nach IEC 61643-11 (1,2/50 μs + 8/20 μs) /Pol Test klasse III : 1.2/50 μs – 8/20 μs	Uoc 6 kV
Schutzpegel L/N @ In (8/20 μs)	Up L/N 1.5 kV
Schutzpegel N/PE @ In (8/20 μs)	Up N/PE 1.5 kV
Kurzschlussfestigkeit	I _{scrr} 50 000 A
MECHANISCHE EIGENSCHAFTEN	
Technologie	VG-Technologie (MOV+GSG)
Ableiterkonfiguration	3-Phasen + N
Anschlussart	Fahrstuhlklammer 2,5-25 mm ² (35mm ²) / Kammchiene
Bauart	Monoblock-Gehäuse für Hutschienenmontage
Montage auf	35 mm Hutschiene
Gehäusewerkstoff	Thermoplastik UL94 V-0
Temperaturbereich	Tu -40/+85°C
Schutzart	IP20
Ausfallverhalten	Trennung vom Netz; optische Anzeige
Fehlersignalisierung	1 mechanische Anzeige je Pol rot
Fernmeldesignalisierung (FS)	Potentialfreier Wechster
Anschlußquerschnitt (FS)	max. 1,5 mm ² ein-/mehrdrahtig
Schaltleistung max.	250 V / 0.5 A (AC) / 30 V / 3 A (DC)
Trennvorrichtungen	
thermische Trennvorrichtung	Intern
Fehlerstromschutzschalter	Typ „S“ oder zeitverzögert
Vorsicherung max.	125 A min. - 315 A max. - Fuses Type gG
NORMEN	
Normkonform nach	IEC 61643-11 / DIN EN 61643-11
Artikel Nummer	64135

Österreich Vertretung



KESS Power Solutions

3580 Horn
 Tel.: +43 720 895010 0
 e-mail : info@kess.at
 Web : www.kess.at

